

Quiosque Net XL

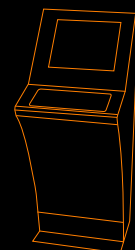
PATENTE - DESENHO/MODELO NACIONAL Nº 1629

Especificações

Bem-vindo à **PARTTEAM**
Quiosques Multimédia Partteam | Touch... the sky



Touch...The Sky



NetXL

Multimédia com Design

O modelo NetXL foi desenvolvido para uso em interiores para funcionar como "freestand" quiosque.

É produzido em aço inoxidável e chapa galvanizada ou em aço lacado, (disponível em todas as cores RAL) com espessuras de 1,5 mm a 2,5 mm.

O modelo NetXL é equipado normalmente com um monitor táctil e pode ser incorporado com teclado antivandálico, com trackball, leitor de cartões, webcam, moedeiro, impressora de tickets, telefone handset e outros periféricos.

A zona onde vai instalado o PC tem fechadura de segurança, interruptor geral e base com três tomadas de corrente e é facilmente desmontável, ficando suficiente espaço livre para a instalação e acesso a um PC de tipo minitorre.

Na parte superior do monitor incluem-se duas colunas de som e o quiosque possui também 2 sistemas de ventilação independentes para o monitor e para o PC.

O NetXL pode ser equipado com um computador Atom, 160gb de disco duro, 1 Gb de memória Ram, placa de rede 10/100Mb, placa gráfica de 128mb expansível a 512 e Windows 7 Starter.

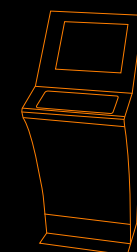
Características técnicas Modelo NetXL

Medidas: A1200 x L500 x P100,500,200

Peso: aprox. 48 Kg.

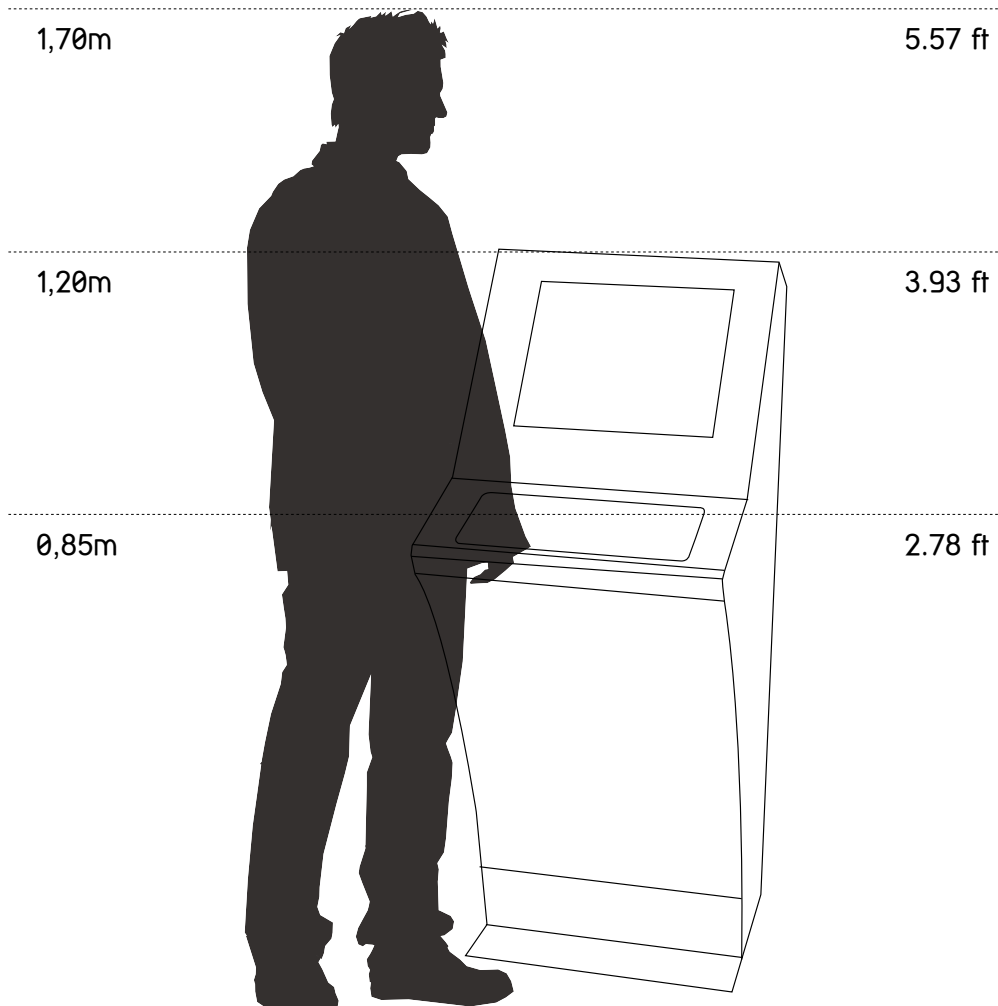


PATENTE - DESENHO/MODELO NACIONAL Nº 1629



NetXL

Comparação espacial e características gerais



Tipo

Interior

Materiais

Aço Lacado

Inox

MDF

Opções

Webcam

Impressora Recibos

Leitor de Cartões

Teclado antivandálico

Scanner Código Barras

Telefone Handset

Moedeiro

Leitor de Notas

Impressora A4 (Net XL)

Software Ykiosk

(Outras opções disponíveis mediante consulta)

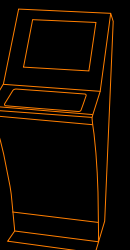
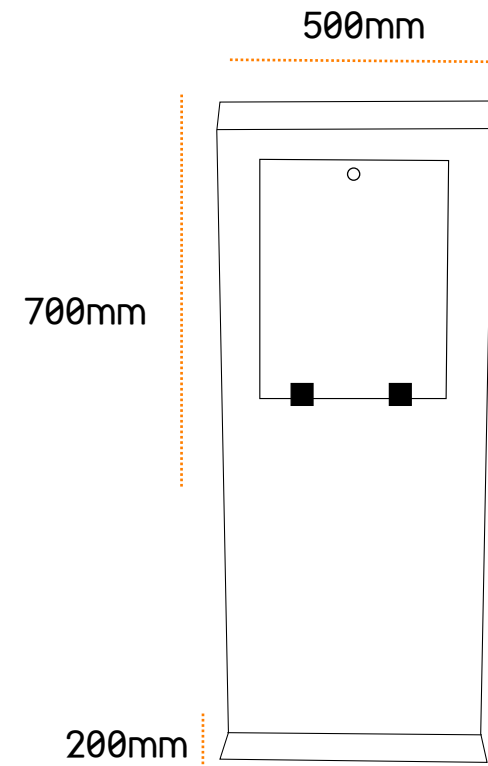
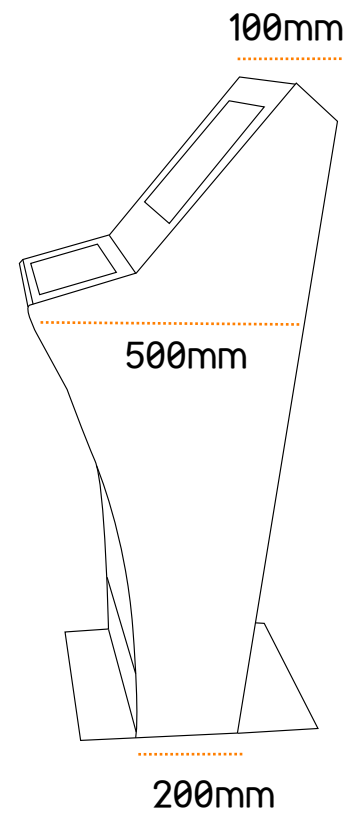
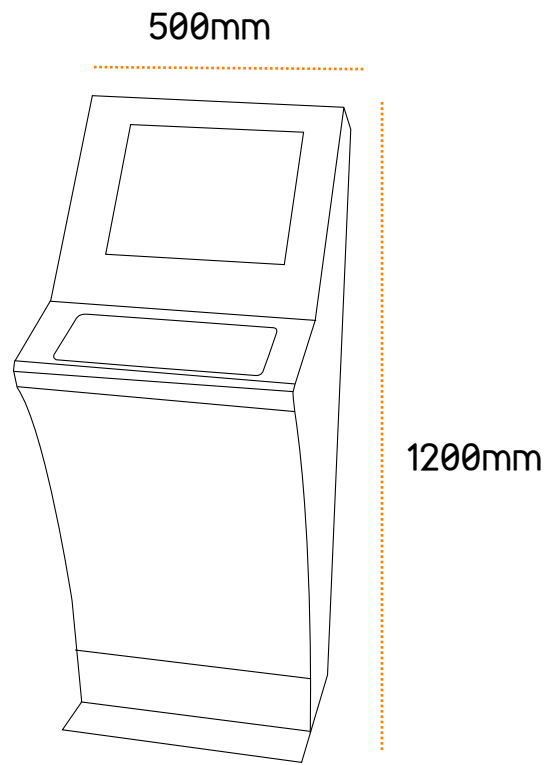
Comparação espacial e características gerais

NetXL



NetXL

Dimensões do quiosque



NetXL

Características Técnicas

Dimensões

- Monitor 17" (resolução: 1280x 1024 Pixeis)
- A1200 L500 P(100,500,200)

Peso

48 kg

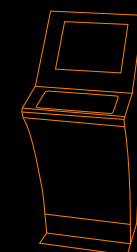
Configuração:

- Multimédia com Design
- Aço Inox AISI304 ou aço lacado (Cores RAL)
- Chapa de 1,5mm/2mm
- Display de 17"
- Colunas de som integradas

Opcional

- Displays de 19" a 24"
- Computador Atom ou Dual Core
- Microsoft Windows 7 Professional
- Ykiosk software
- Teclado Antivandálico
- Impressora A4 Laser / Térmica
- Touch screen (SAW - antivandálico)
- Wireless - WLAN
- Bluetooth
- Webcam

• Alterando a dimensão do quiosque podem ser integrados vários componentes tais como: impressoras de tickets, moedeiros, noteiros, leitores de Cartões, teclados antivandálicos, sensores de proximidade, etc.



Quiosques Multimédia Partteam | Touch... the sky

Este documento é fornecido unicamente para efeitos informativos. A informação apresentada está sujeita a alteração sem aviso prévio, dada a evolução constante do conteúdo.
O GRUPO PARTTEAM não se responsabiliza por qualquer eventual erro ou omissão neste documento, baseada na informação que contém, como resultado da sua publicação.



GRUPO PARTTEAM PORTUGAL (M.S.N.F. Soluções Informáticas, Lda.) • Rua Nova de Nespereira, Pavilhão 10 • 4770 - 287 Lagoa • Vila Nova de Famalicão • Portugal
Tel.: +351 252 378 589 • Tel.: +351 252 327 185 • Fax: +351 252 378 591
www.quiosques.com • www.partteam.pt • partteam@partteam.pt