

# Quiosque Anubis

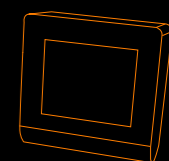
PATENTE - DESENHO/MODELO NACIONAL Nº 1650

## Especificações

Bem-vindo à **PARTTEAM**  
Quiosques Multimédia Partteam | Touch... the sky



Touch...The Sky



# Anubis

Pequeno e Simples

## Características técnicas Modelo Anubis

Medidas: A550 x L500 x P200  
Peso: aprox. 14 Kg.

O modelo Anubis foi desenvolvido especialmente para uso em interiores e pode ser utilizado tanto em cima de uma mesa como fixado a uma parede.

Pode ser produzido em aço lacado, MDF lacado ou em aço inoxidável com espessuras de 1,5 mm a 2,5 mm. Os quiosques lacados podem ser pintados em qualquer cor RAL.

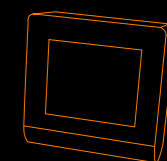
Os locais onde são instalados o computador e o monitor estão protegidos com fechadura de segurança. Estes locais são facilmente acessíveis de forma a facilitar tarefas de manutenção. No interior do quiosque possuem base com três tomadas de corrente.

Na parte lateral incluem-se duas colunas de som e o quiosque possui também 2 sistemas de ventilação independentes para o monitor e para o PC.

O Anubis pode ser equipado com um computador Atom, 160gb de disco duro, 1 Gb de memória Ram, placa de rede 10/100Mb, placa gráfica de 128mb expansível a 512 e Windows 7 Starter.

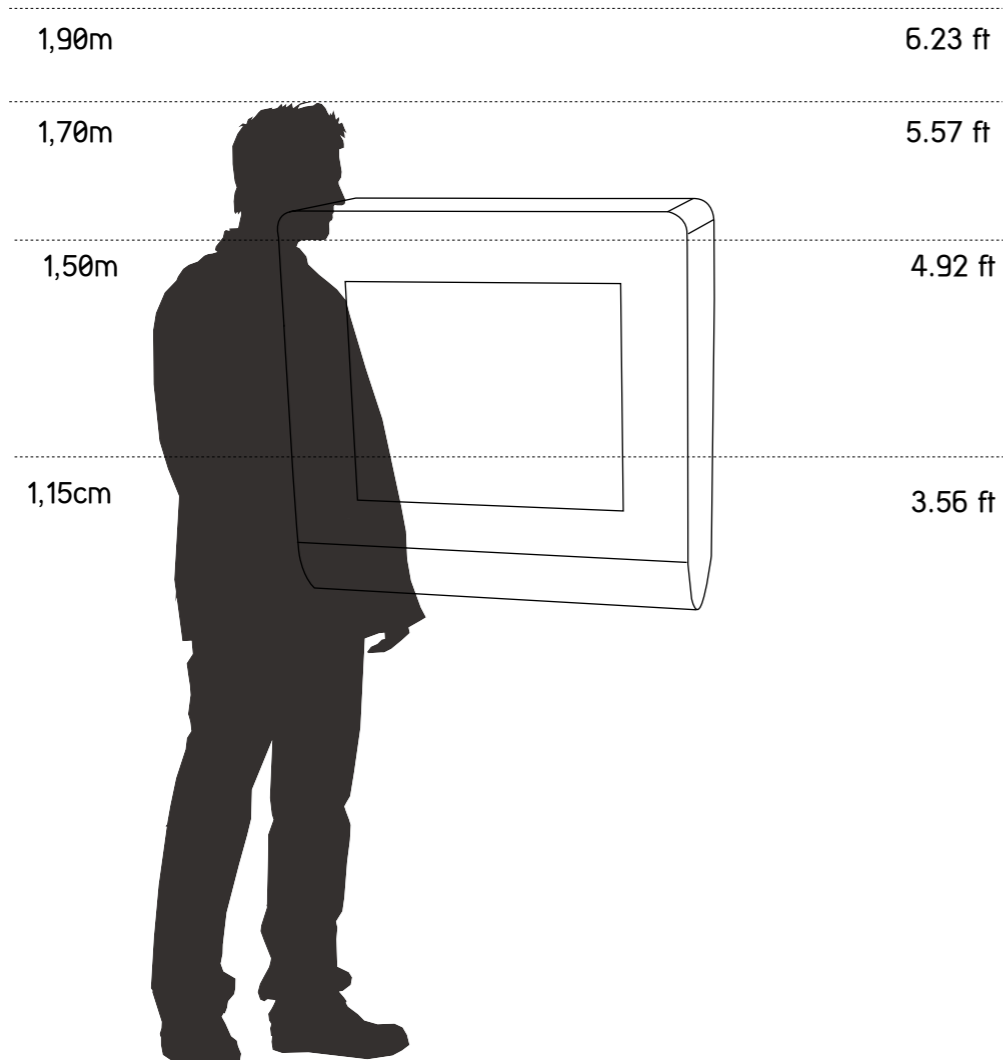


PATENTE - DESENHO/MODELO NACIONAL Nº 1650



# Anubis

Comparação espacial e características gerais



## Tipo

Interior

## Materiais

Aço Lacado

Inox

MDF

## Opções

Webcam

Impressora Recibos

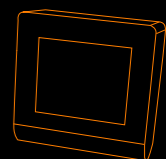
Leitor de Cartões

Scanner Código Barras

Software Ykiosk

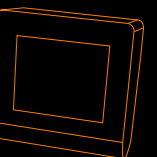
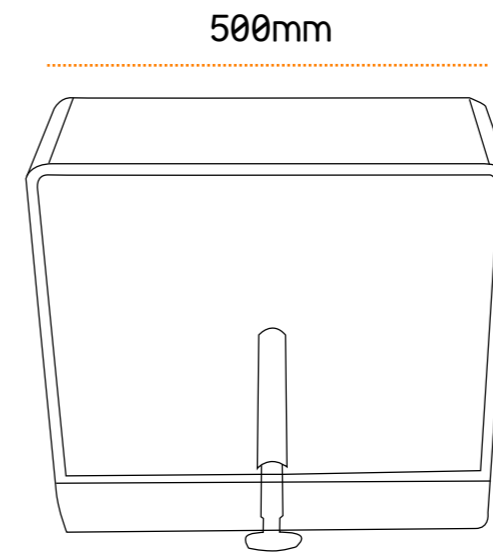
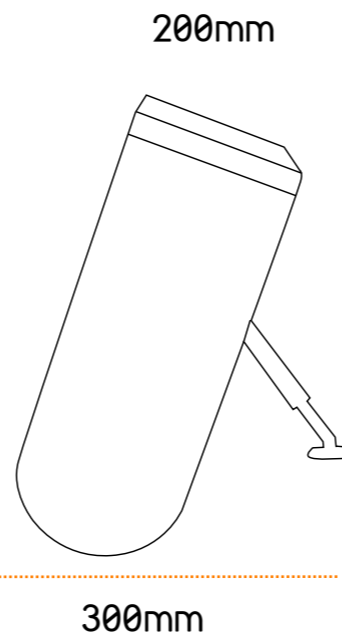
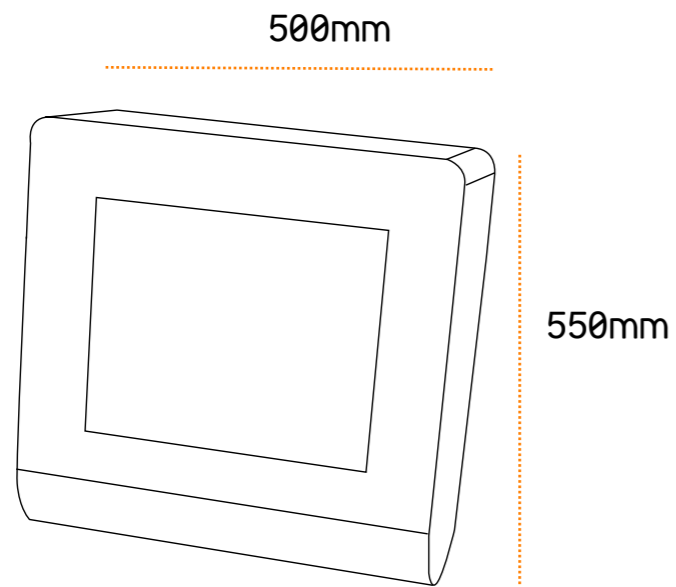
(Outras opções disponíveis mediante consulta)

As medidas utilizadas podem sofrer pequenas alterações mediante os componentes utilizados



# Anubis

Dimensões do quiosque



# Anubis

## Características Técnicas

### Dimensões

- Display de 17" (resolução: 1280x 1024 Pixeis)
- A550 L500 P200

### Peso

14 kg

### Configuração:

- Pequeno e Simples
- Aço Inox AISI304 ou aço lacado (Cores RAL)
- Chapa de 1,5mm/2mm
- Display de 17"
- Colunas de som integradas

### Opcional

- Displays de 17" a 21"
- Computador Atom ou Dual Core
- Ykiosk software
- Microsoft Windows 7 Professional
- Touch screen (SAW - antivandálico)
- Wireless - WLAN
- Bluetooth
- Webcam

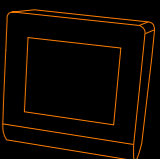
• Alterando a dimensão do quiosque podem ser integrados vários componentes tais como: impressoras de tickets, moedeiros, noteiros, leitores de Cartões, teclados antivandálicos, sensores de proximidade, etc.



grupo



grupo



# Quiosques Multimédia Partteam | Touch... the sky

Este documento é fornecido unicamente para efeitos informativos. A informação apresentada está sujeita a alteração sem aviso prévio, dada a evolução constante do conteúdo.  
O GRUPO PARTTEAM não se responsabiliza por qualquer eventual erro ou omissão neste documento, baseada na informação que contém, como resultado da sua publicação.



GRUPO PARTTEAM PORTUGAL (M.S.N.F. Soluções Informáticas, Lda.) • Rua Nova de Nespereira, Pavilhão 10 • 4770 - 287 Lagoa • Vila Nova de Famalicão • Portugal  
Tel.: +351 252 378 589 • Tel.: +351 252 327 185 • Fax: +351 252 378 591  
[www.quiosques.com](http://www.quiosques.com) • [www.partteam.pt](http://www.partteam.pt) • [partteam@partteam.pt](mailto:partteam@partteam.pt)