

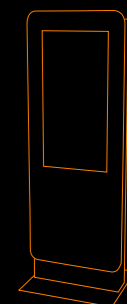
Quiosque Stylo

Especificações

Bem-vindo à **PARTTEAM**
Quiosques Multimédia Partteam | Touch... the sky



Touch...The Sky



Stylo

Publicidade dinâmica

O modelo Stylo foi desenhado para ser usado especialmente em exteriores com protecção ou em interiores.

Pode ser produzido em aço lacado ou em aço inoxidável com espessuras de 1,5 mm a 2,5 mm. Os quiosques lacados podem ser pintados em qualquer cor RAL.

O Stylo, no seu aspecto, é uma espécie de mupi publicitário mas que permite a divulgação de conteúdos de uma forma dinâmica. (spots publicitários de televisão ou anúncios criados especificamente para este meio)

Este quiosque foi concebido para suportar displays de grandes dimensões. (de 17" a 108")

A ventilação interior é forçada e todas as peças criam um conjunto estanques que permite a protecção total dos componentes internos contra os diversos agentes atmosféricos.

Ao nível da segurança o quiosque dispõe também de fechaduras que permitem apenas a abertura das portas por profissionais responsáveis.

O quadro eléctrico instalado no interior do quiosque inclui interruptor geral, diferencial e uma base para 3 tomadas de corrente.

A fixação ao solo é feita através de uma peça (chumbadouro/sapata) que, depois de fixada ao solo, permite a sustentação do quiosque.

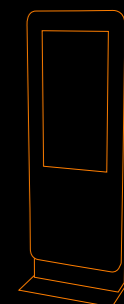
Características técnicas Modelo Stylo

Medidas: A1900 x L800 x P200

Peso: aprox. 100 Kg.

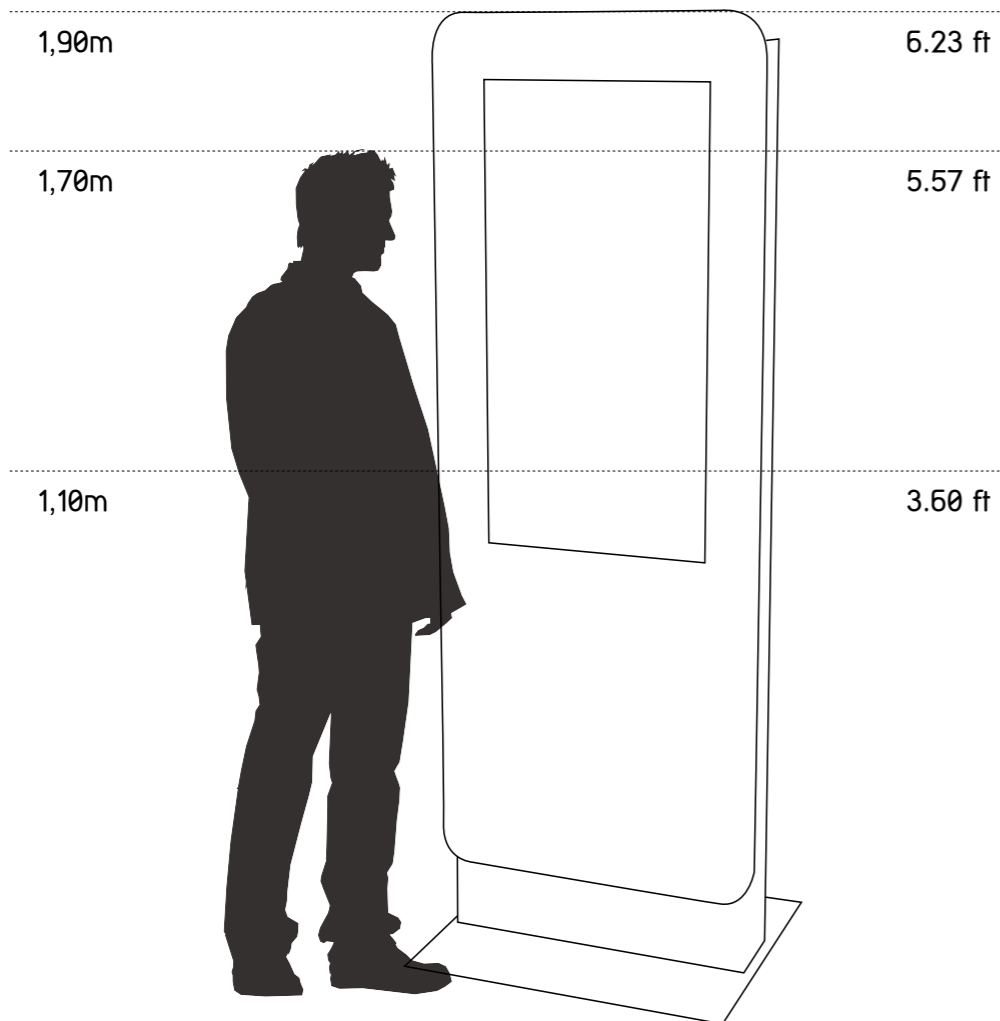


Stylo
Publicidade dinâmica



Stylo

Comparação espacial e características gerais



Tipo

Exterior / Interior

Materiais

Aço Lacado

Inox

Opções

Display de 17" a 108"

Software YdSignage

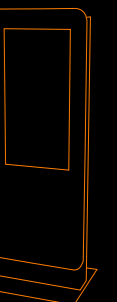
Displays Dupla Face
(Touchscreen ou TFT)

Vidros de Protecção

(Outras opções disponíveis mediante consulta)

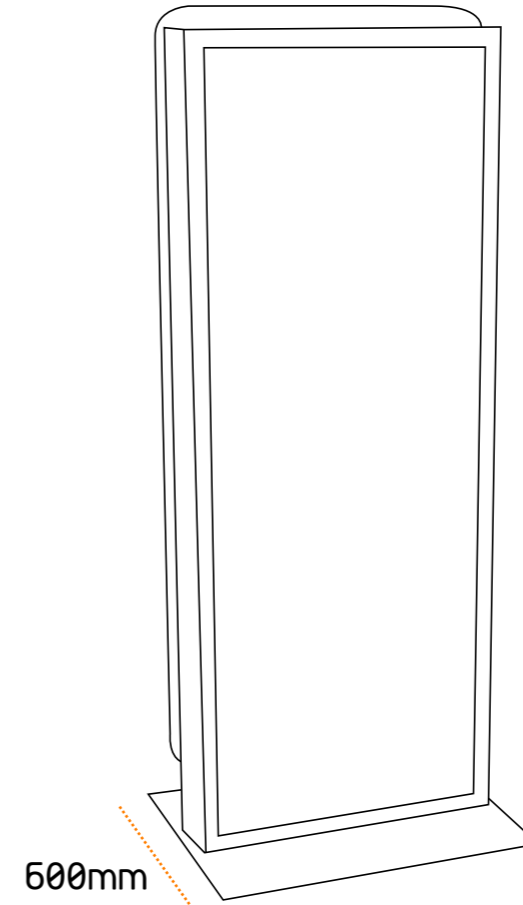
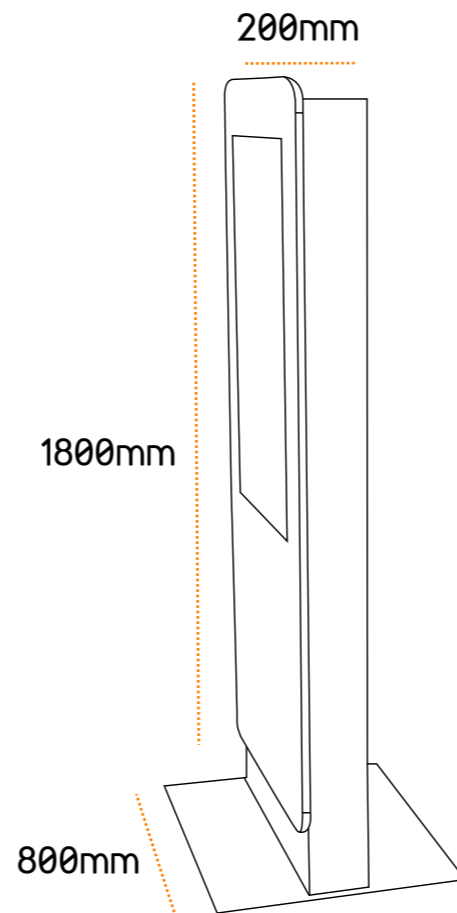
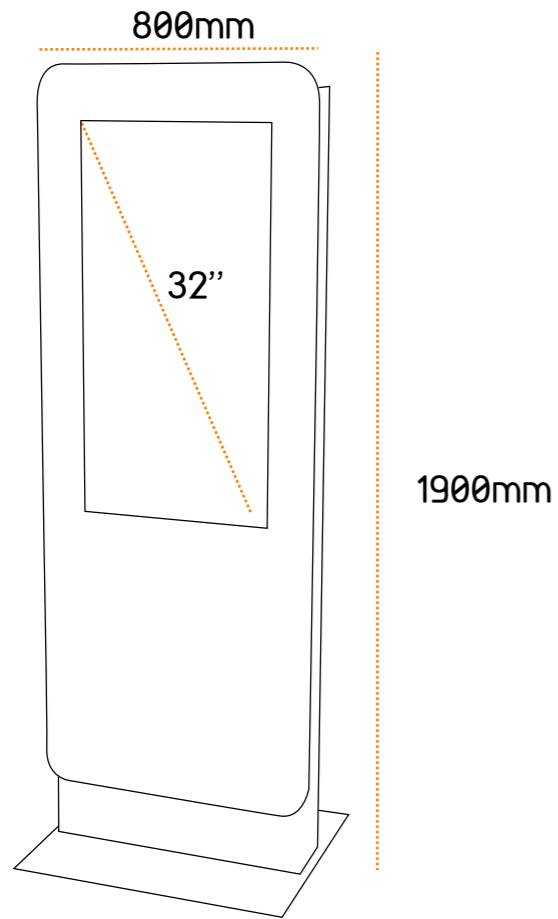
Comparação espacial e características gerais

Stylo

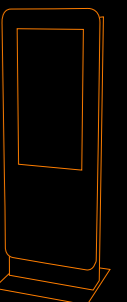


Stylo

Dimensões do quiosque



As medidas utilizadas podem sofrer pequenas alterações mediante os componentes utilizados



Stylo

Características Técnicas

Dimensões

- Display de 32" (resolução: 1920x 1080 Pixeis)
- A1900 L800 P200 cm

Peso

100 kg

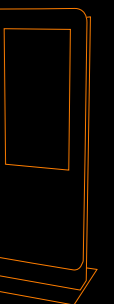
Configuração:

- Publicidade dinâmica
- Aço Inox AISI304 ou aço lacado (Cores RAL)
- Chapa de 1,5mm/2mm
- Display de 32"
- Colunas de som integradas

Opcional

- Displays de 32" a 108"
- Computador Atom ou Dual Core
- Microsoft Windows 7 Professional
- Ykiosk software
- Touch screen (SAW - antivandálico)
- Wireless - WLAN
- Bluetooth
- Webcam
- Integração de 2 displays (1 de cada lado)

• Alterando a dimensão do quiosque podem ser integrados vários componentes tais como: impressoras de tickets, moedeiros, noteiros, leitores de Cartões, teclados antivandálicos, sensores de proximidade, etc.



Quiosques Multimédia Partteam | Touch... the sky

Este documento é fornecido unicamente para efeitos informativos. A informação apresentada está sujeita a alteração sem aviso prévio, dada a evolução constante do conteúdo.
O GRUPO PARTTEAM não se responsabiliza por qualquer eventual erro ou omissão neste documento, baseada na informação que contém, como resultado da sua publicação.



GRUPO PARTTEAM PORTUGAL (M.S.N.F. Soluções Informáticas, Lda.) • Rua Nova de Nespereira, Pavilhão 10 • 4770 - 287 Lagoa • Vila Nova de Famalicão • Portugal
Tel.: +351 252 378 589 • Tel.: +351 252 327 185 • Fax: +351 252 378 591
www.quiosques.com • www.partteam.pt • partteam@partteam.pt