

Quiosque Anubis

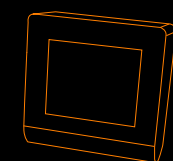
PATENTE - DESENHO/MODELO NACIONAL Nº 1650

Especificações

Bem-vindo à **PARTTEAM**
Quiosques Multimédia Partteam | Touch... the sky



Touch...The Sky



Anubis

Pequeno e Simples

Características técnicas Modelo Anubis

Medidas: A550 x L500 x P200
Peso: aprox. 14 Kg.

O modelo Anubis foi desenvolvido especialmente para uso em interiores e pode ser utilizado tanto em cima de uma mesa como fixado a uma parede.

Pode ser produzido em aço lacado, MDF lacado ou em aço inoxidável com espessuras de 1,5 mm a 2,5 mm. Os quiosques lacados podem ser pintados em qualquer cor RAL.

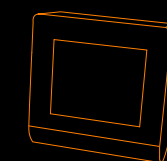
Os locais onde são instalados o computador e o monitor estão protegidos com fechadura de segurança. Estes locais são facilmente acessíveis de forma a facilitar tarefas de manutenção. No interior do quiosque possuem base com três tomadas de corrente.

Na parte lateral incluem-se duas colunas de som e o quiosque possui também 2 sistemas de ventilação independentes para o monitor e para o PC.

O Anubis pode ser equipado com um computador Atom, 160gb de disco duro, 1 Gb de memória Ram, placa de rede 10/100Mb, placa gráfica de 128mb expansível a 512 e Windows 7 Starter.

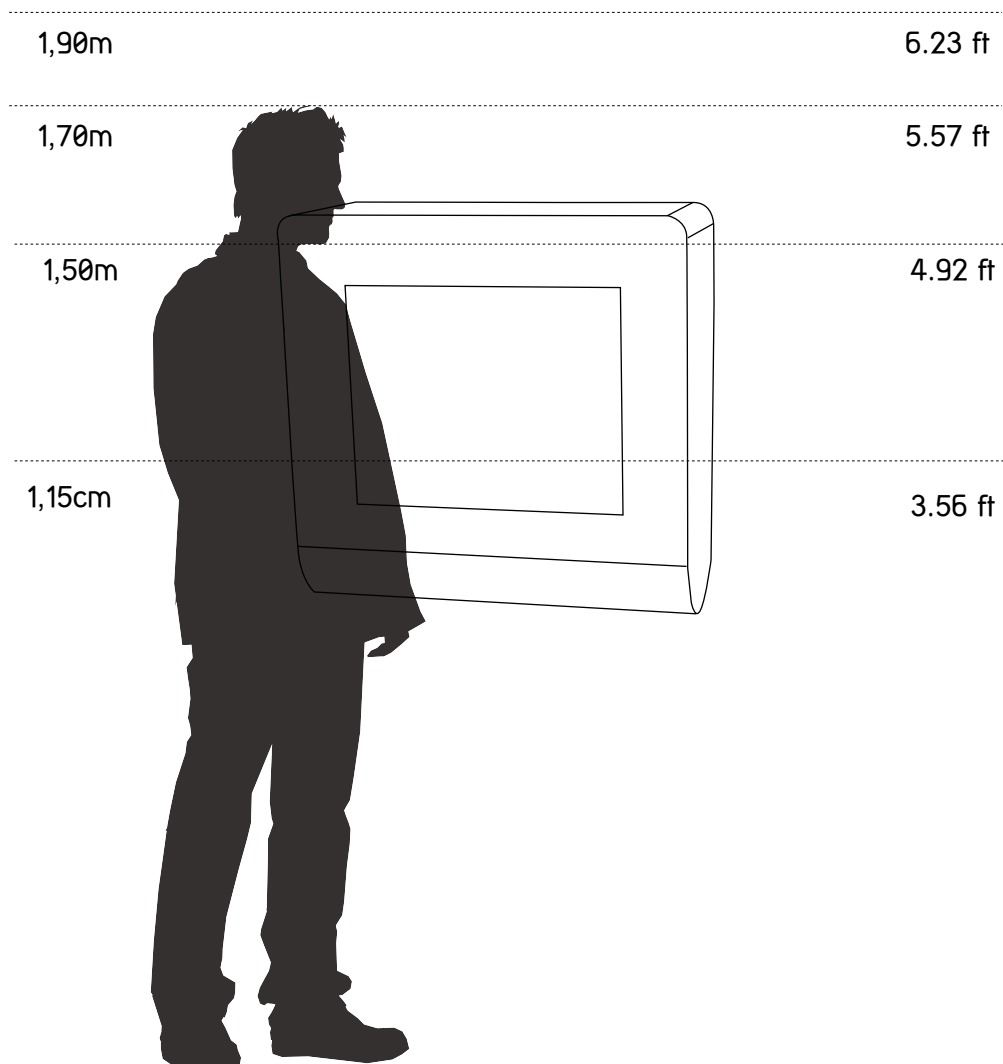


PATENTE - DESENHO/MODELO NACIONAL Nº 1650



Anubis

Comparação espacial e características gerais



Tipo

Interior

Materiais

Aço Lacado

Inox

MDF

Opções

Webcam

Impressora Recibos

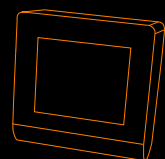
Leitor de Cartões

Scanner Código Barras

Software Ykiosk

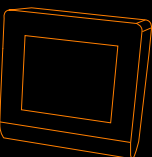
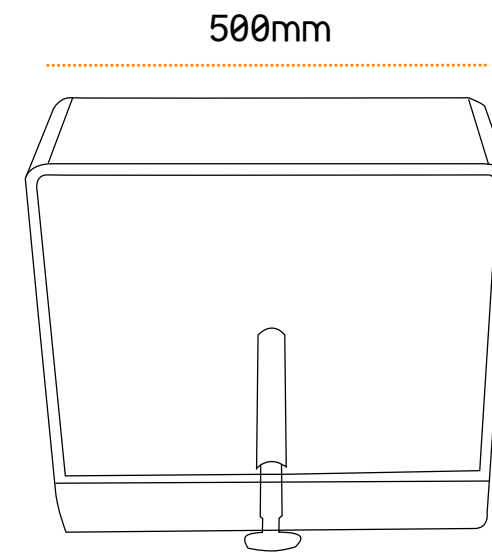
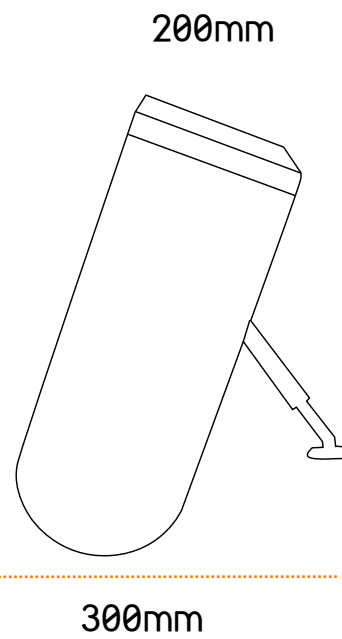
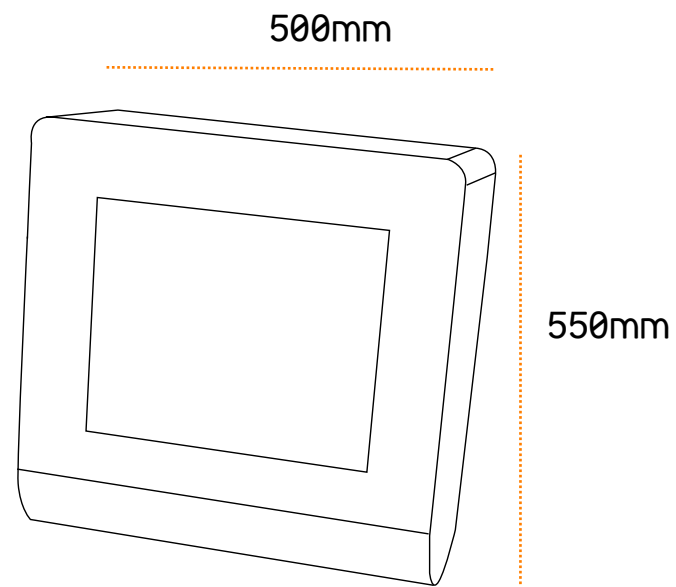
(Outras opções disponíveis mediante consulta)

As medidas utilizadas podem sofrer pequenas alterações mediante os componentes utilizados



Anubis

Dimensões do quiosque



Anubis

Características Técnicas

Dimensões

- Display de 17" (resolução: 1280x 1024 Pixeis)
- A550 L500 P200

Peso

14 kg

Configuração:

- Pequeno e Simples
- Aço Inox AISI304 ou aço lacado (Cores RAL)
- Chapa de 1,5mm/2mm
- Display de 17"
- Colunas de som integradas

Opcional

- Displays de 17" a 21"
- Computador Atom ou Dual Core
- Ykiosk software
- Microsoft Windows 7 Professional
- Touch screen (SAW - antivandálico)
- Wireless - WLAN
- Bluetooth
- Webcam

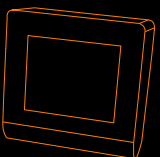
• Alterando a dimensão do quiosque podem ser integrados vários componentes tais como: impressoras de tickets, moedeiros, noteiros, leitores de Cartões, teclados antivandálicos, sensores de proximidade, etc.



grupo



grupo



Quiosques Multimédia Partteam | Touch... the sky

Este documento é fornecido unicamente para efeitos informativos. A informação apresentada está sujeita a alteração sem aviso prévio, dada a evolução constante do conteúdo.
O GRUPO PARTTEAM não se responsabiliza por qualquer eventual erro ou omissão neste documento, baseada na informação que contém, como resultado da sua publicação.



GRUPO PARTTEAM PORTUGAL (M.S.N.F. Soluções Informáticas, Lda.) • Rua Nova de Nespereira, Pavilhão 10 • 4770 - 287 Lagoa • Vila Nova de Famalicão • Portugal
Tel.: +351 252 378 589 • Tel.: +351 252 327 185 • Fax: +351 252 378 591
www.quiosques.com • www.partteam.pt • partteam@partteam.pt