

Quiosque Berlin

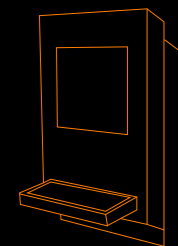
PATENTE - DESENHO/MODELO NACIONAL Nº 1650

Especificações

Bem-vindo à **PARTTEAM**
Quiosques Multimédia Partteam | Touch... the sky



Touch...The Sky



Berlin

O Ultra Slim de Parede

Características técnicas Modelo Berlin

Medidas: A800 x L450 x P150
Peso: aprox. 38 Kg.

O modelo Berlin foi desenvolvido especificamente para uso em interiores, para fixação mural (parede).

Pode ser produzido em aço lacado, MDF lacado ou em aço inoxidável com espessuras de 1,5 mm a 2,5 mm. Os quiosques lacados podem ser pintados em qualquer cor RAL.

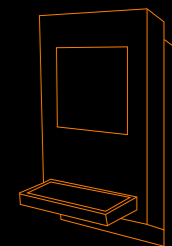
Os locais onde são instalados o computador e o monitor estão protegidos com fechadura de segurança. Estes locais são facilmente acessíveis de forma a facilitar tarefas de manutenção. No interior do quiosque possuem base com três tomadas de corrente.

Na parte lateral do monitor incluem-se duas colunas de som e o quiosque possui também 2 sistemas de ventilação independentes para o monitor e para o PC.

O Berlin pode ser equipado com um computador Atom, 160gb de disco duro, 1 Gb de memória Ram, placa de rede 10/100Mb, placa gráfica de 128mb expansível a 512 e Windows 7 Starter.

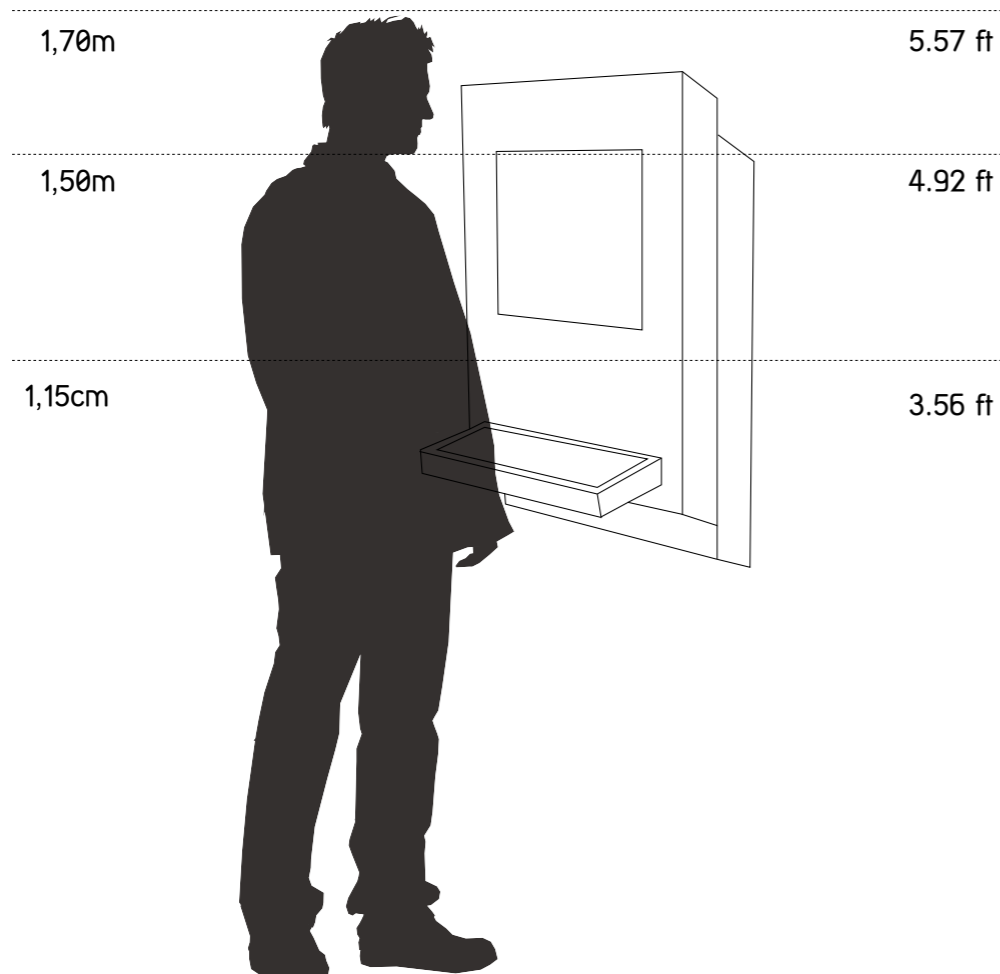


PATENTE - DESENHO/MODELO NACIONAL Nº 1650



Berlin

Comparação espacial e características gerais



Tipo

Parede

Materiais

Aço Lacado

Inox

MDF

Opções

Webcam

Impressora Recibos

Leitor de Cartões

Telefone Handset

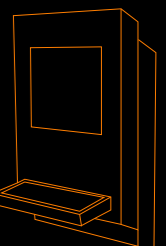
Teclado Antivandálico

Software Ykiosk

(Outras opções disponíveis mediante consulta)

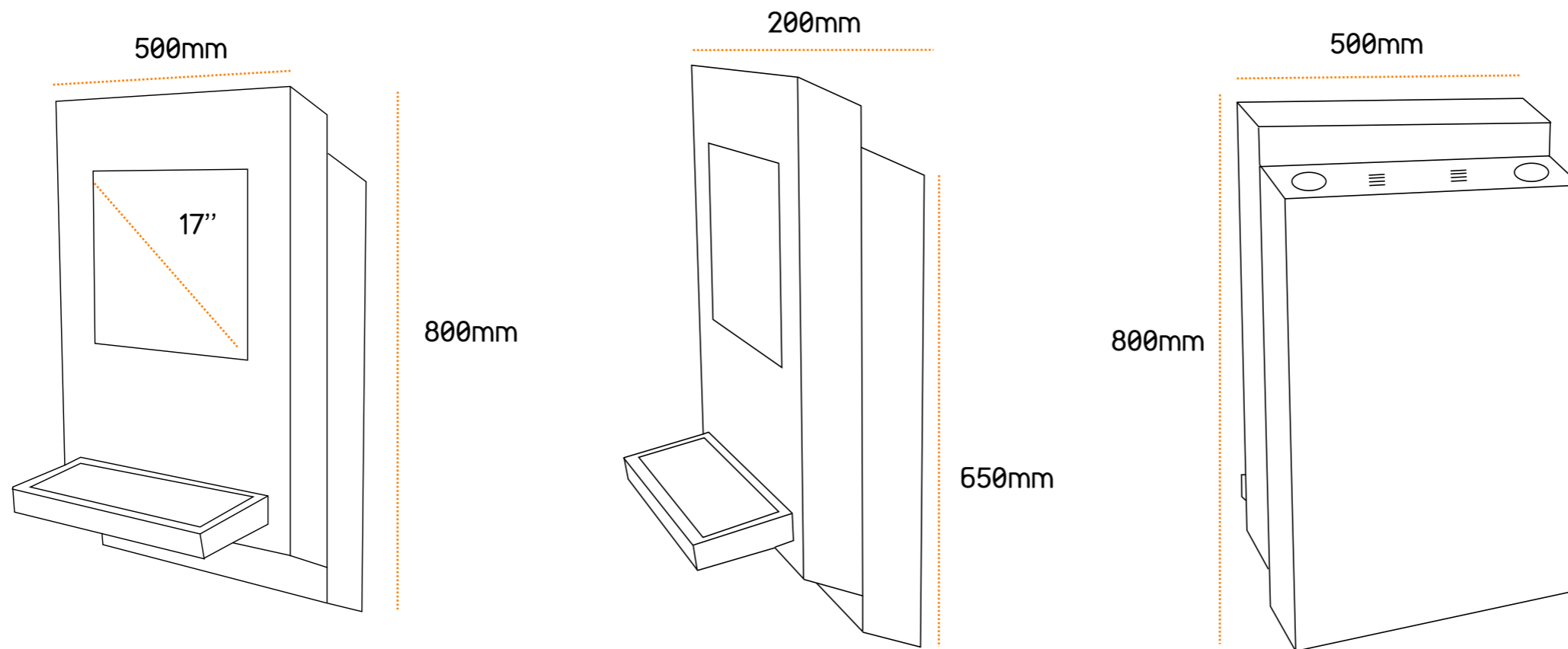
Comparação espacial e características gerais

Berlin

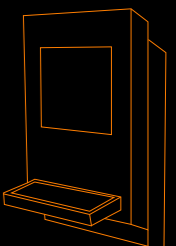


Berlin

Dimensões do quiosque



As medidas utilizadas podem sofrer pequenas alterações mediante os componentes utilizados



Berlin

Características Técnicas

Dimensões

- Display de 17" (resolução: 1280x 1024 Pixeis)
- A800 L450 P150

Peso

38 kg

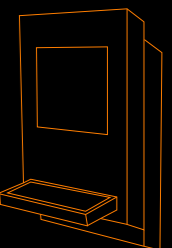
Configuração:

- Pequeno e Simples
- Aço Inox AISI304 ou aço lacado (Cores RAL)
- Chapa de 1,5mm/2mm
- Display de 17"
- Colunas de som integradas

Opcional

- Displays de 17" a 21"
- Computador Atom ou Dual Core
- Microsoft Windows 7 Professional
- Teclado Antivandálico
- Ykiosk software
- Touch screen (SAW - antivandálico)
- Wireless - WLAN
- Bluetooth
- Webcam

• Alterando a dimensão do quiosque podem ser integrados vários componentes tais como: impressoras de tickets, moedeiros, noteiros, leitores de Cartões, teclados antivandálicos, sensores de proximidade, etc.



Quiosques Multimédia Partteam | Touch... the sky

Este documento é fornecido unicamente para efeitos informativos. A informação apresentada está sujeita a alteração sem aviso prévio, dada a evolução constante do conteúdo.
O GRUPO PARTTEAM não se responsabiliza por qualquer eventual erro ou omissão neste documento, baseada na informação que contém, como resultado da sua publicação.



GRUPO PARTTEAM PORTUGAL (M.S.N.F. Soluções Informáticas, Lda.) • Rua Nova de Nespereira, Pavilhão 10 • 4770 - 287 Lagoa • Vila Nova de Famalicão • Portugal
Tel.: +351 252 378 589 • Tel.: +351 252 327 185 • Fax: +351 252 378 591
www.quiosques.com • www.partteam.pt • partteam@partteam.pt