

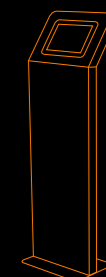
Quiosque Kipad

Especificações

Bem-vindo à **PARTTEAM**
Quiosques Multimédia Partteam | Touch... the sky



Touch...The Sky



Kipad

A inovação do multitouch

O modelo Kipad foi desenvolvido para uso exclusivo em interior e para ser integrado um IPAD. Poderá funcionar como ponto de informação da instituição / empresa onde está instalado, consulta de internet por parte dos utilizadores ou então para qualquer aplicação que puder ser desenvolvida para o IPAD.

Pode também ser utilizado para instituições de atendimento ao público ou empresas privadas onde de alguma forma seja necessária uma gestão de atendimento/filas espera, bastando para isso instalar uma impressora de tickets.

Através de um ecrã panorâmico brilhante Multi-Touch de 9,7 polegadas o utilizador pode consultar a informação que procura de uma forma rápida e cómoda.

Todas as aplicações do iPad foram concebidas de raiz para tirar proveito do ecrã Multi-Touch e das capacidades avançadas do iPad.

O vidro é à prova de riscos pelo que a sua utilização, mesmo quando exposto a uma utilização massiva, não ira danificar o ecrã multi-touch.

Este modelo pode ser fabricado em Aço lacado ou Aço Inox AISI 304 com acabamento esmerilado na parte frontal e com acabamento lacado na parte posterior, utilizando chapa de 1,5 mm a 2 mm.

O Kipad pode ser equipado com um Chip A4 Apple de 1 GHZ personalizado, de alto desempenho e baixo consumo, Wi-Fi (802.11 a/b/g/n), tecnologia Bluetooth 2.1 + EDR, etc

Características técnicas Modelo Kipad

Medidas: A1200 x L350 x P300mm.
Peso: aprox. 19 Kg.



Kipad Landscape

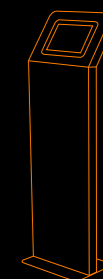


Kipad Portrait

O Quiosque
pad
ipad

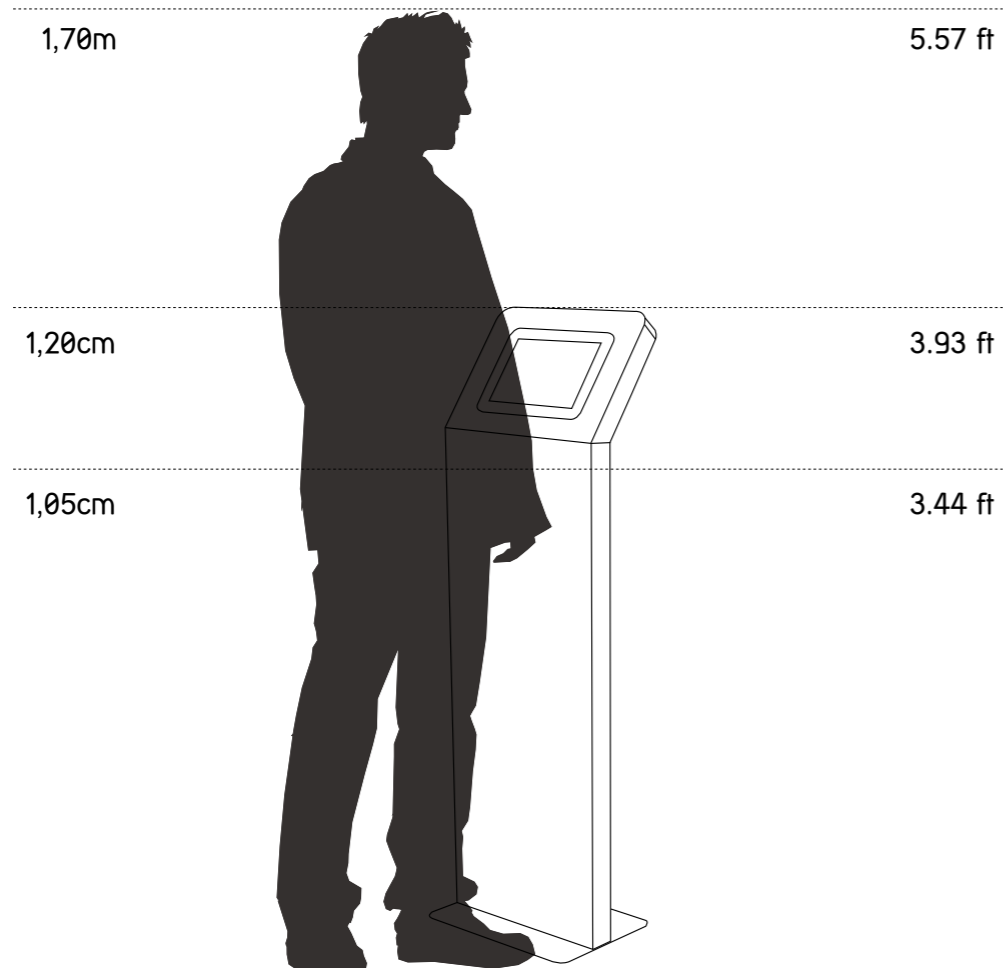
IPAD é uma marca registada da Apple Inc., registada nos EUA e outros países.

Kipad
A inovação do multitouch



Kipad (Landscape)

Comparação espacial e características gerais



Tipo

Interior

Materiais

Aço Lacado

Inox

Opções

Impressora Recibos

Leitor de Cartões

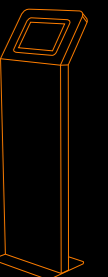
Scanner Código Barras

Leitor de Chip

IPAD é uma marca registrada da Apple Inc., registrada nos EUA e outros países.

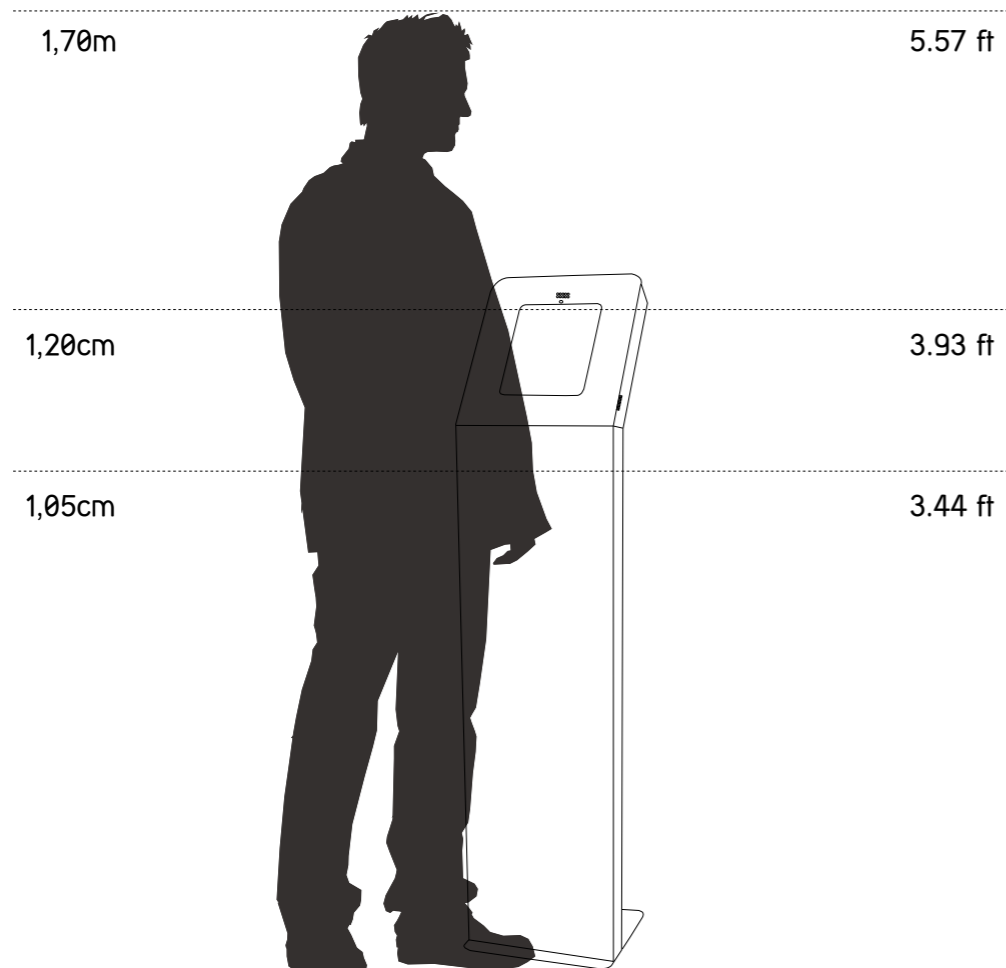
Kipad (Landscape)

Comparação espacial e características gerais



Kipad (Portrait)

Comparação espacial e características gerais



Tipo

Interior

Materiais

Aço Lacado

Inox

Opções

Impressora Recibos

Leitor de Cartões

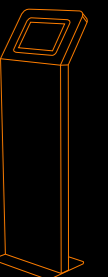
Scanner Código Barras

Leitor de Chip

IPAD é uma marca registrada da Apple Inc., registrada nos EUA e outros países.

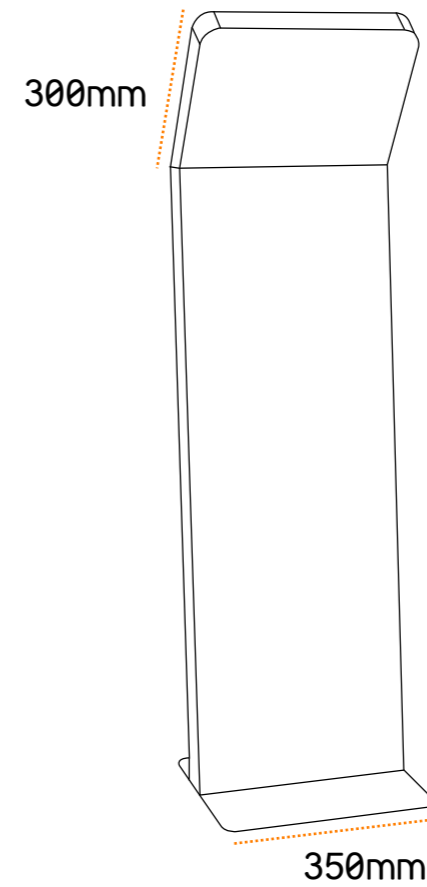
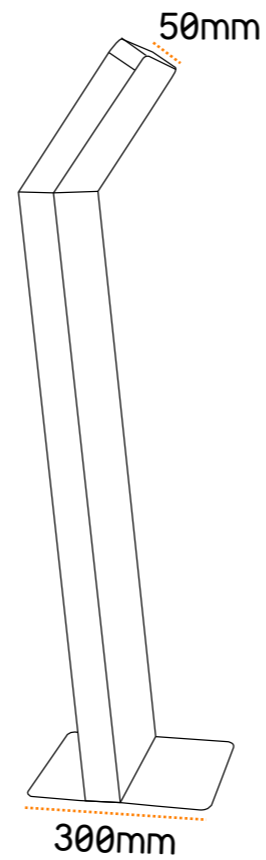
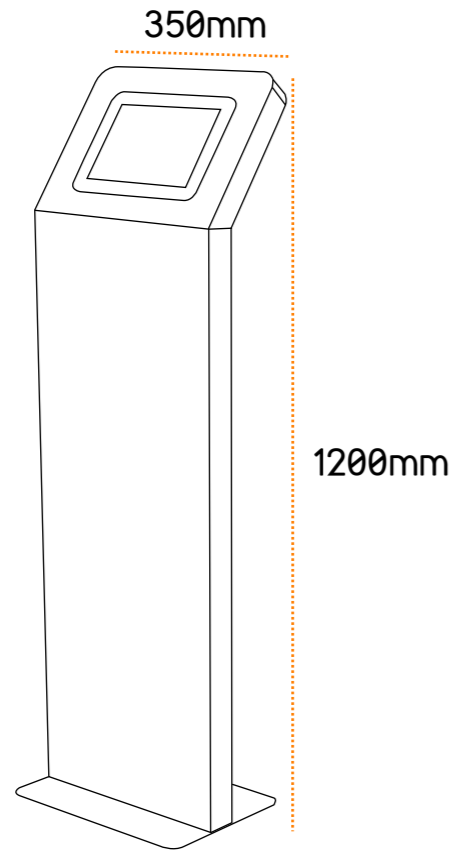
Kipad (Portrait)

Comparação espacial e características gerais

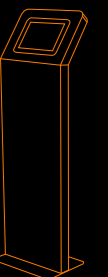


Kipad (Landscape)

Dimensões do quiosque

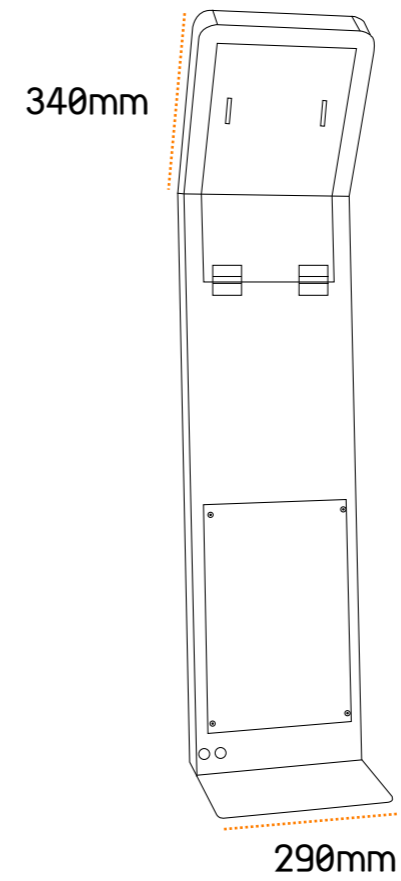
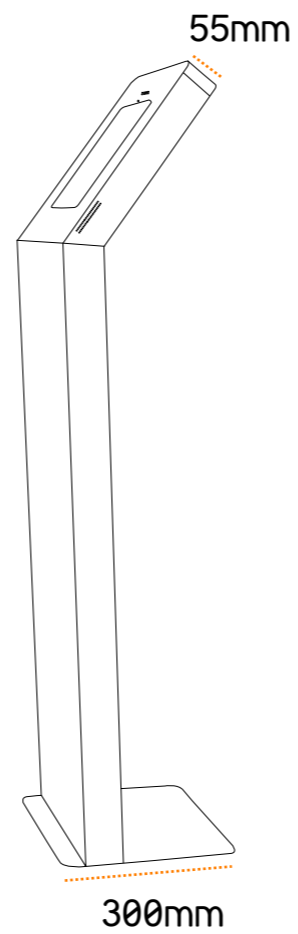
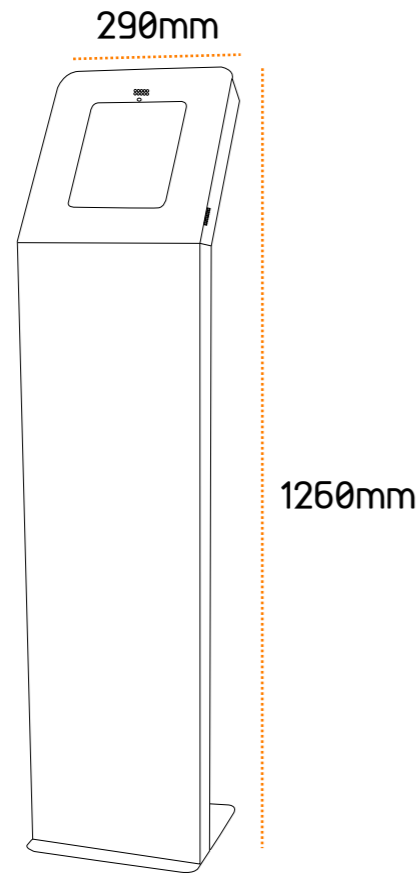


As medidas utilizadas podem sofrer pequenas alterações mediante os componentes utilizados



Kipad (Portrait)

Dimensões do quiosque



As medidas utilizadas podem sofrer pequenas alterações mediante os componentes utilizados



Kipad

Características Técnicas

Dimensões:

- A1200xL350xP300 (Kipad Landscape)
- A1260xL290xP300 (Kipad Portrait)

Peso:

- 19 kg aprox. (dependendo do modelo)

Configuração:

- A inovação do multitouch
- Aço Inox AISI304 ou aço lacado
- Chapa de 1,5mm/2mm
- Ecrã panorâmico brilhante Multi-Touch de 9,7 polegadas (diagonal) com retroiluminação LED e tecnologia IPS.

Computador

- Ipad
 - Chip A4 Apple de 1 GHZ personalizado, de alto desempenho e baixo consumo
 - Vídeo H.264 até 720p, 30 fotografias por segundo, perfil principal de nível 3.1 com áudio AAC-LC até 160 Kbps
-



Quiosques Multimédia Partteam | Touch... the sky

Este documento é fornecido unicamente para efeitos informativos. A informação apresentada está sujeita a alteração sem aviso prévio, dada a evolução constante do conteúdo. O GRUPO PARTTEAM não se responsabiliza por qualquer eventual erro ou omissão neste documento, baseada na informação que contém, como resultado da sua publicação. IPAD é uma marca registada da Apple Inc., registada nos EUA e outros países.

