

Quiosque Net

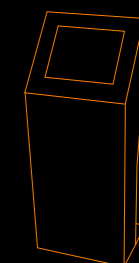
PATENTE - DESENHO/MODELO NACIONAL Nº 1629

Especificações

Bem-vindo à **PARTTEAM**
Quiosques Multimédia Partteam | Touch... the sky



Touch...The Sky



Net

Multimédia com Design

O modelo Net foi desenvolvido para uso em interiores para funcionar como quiosque stand up.

Pode ser produzido em aço lacado, MDF Lacado ou em aço inoxidável com espessuras de 1,5 mm a 2,5 mm. Os quiosques lacados podem ser pintados em qualquer cor RAL.

Os quiosques são equipados normalmente com monitor 17" tátil mas podem ser equipados com monitores de maiores dimensões, teclado antivandálico (Net XI) com trackball, leitor de cartões, webcam, moedeiro, impressora de tickets, telefone handset e outros periféricos. Este modelo pode ser equipado com monitor antivandálico.

Os locais onde são instalados o computador e o monitor estão protegidos com fechadura de segurança. Estes locais são facilmente acessíveis de forma a facilitar tarefas de manutenção. No interior do quiosque possuem base com três tomadas de corrente.

Na parte superior do monitor incluem-se duas colunas de som e o quiosque possui também 2 sistemas de ventilação independentes para o monitor e para o PC.

O Net pode ser equipado com um computador Atom, 160gb de disco duro, 1 Gb de memória Ram, placa de rede 10/100Mb, placa gráfica de 128mb expansível a 512 e Windows 7 Starter.

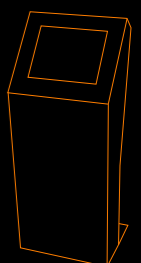
Características técnicas Modelo Net

Medidas: A1200 x L500 x P100,320,200
Peso: aprox. 40 Kg.



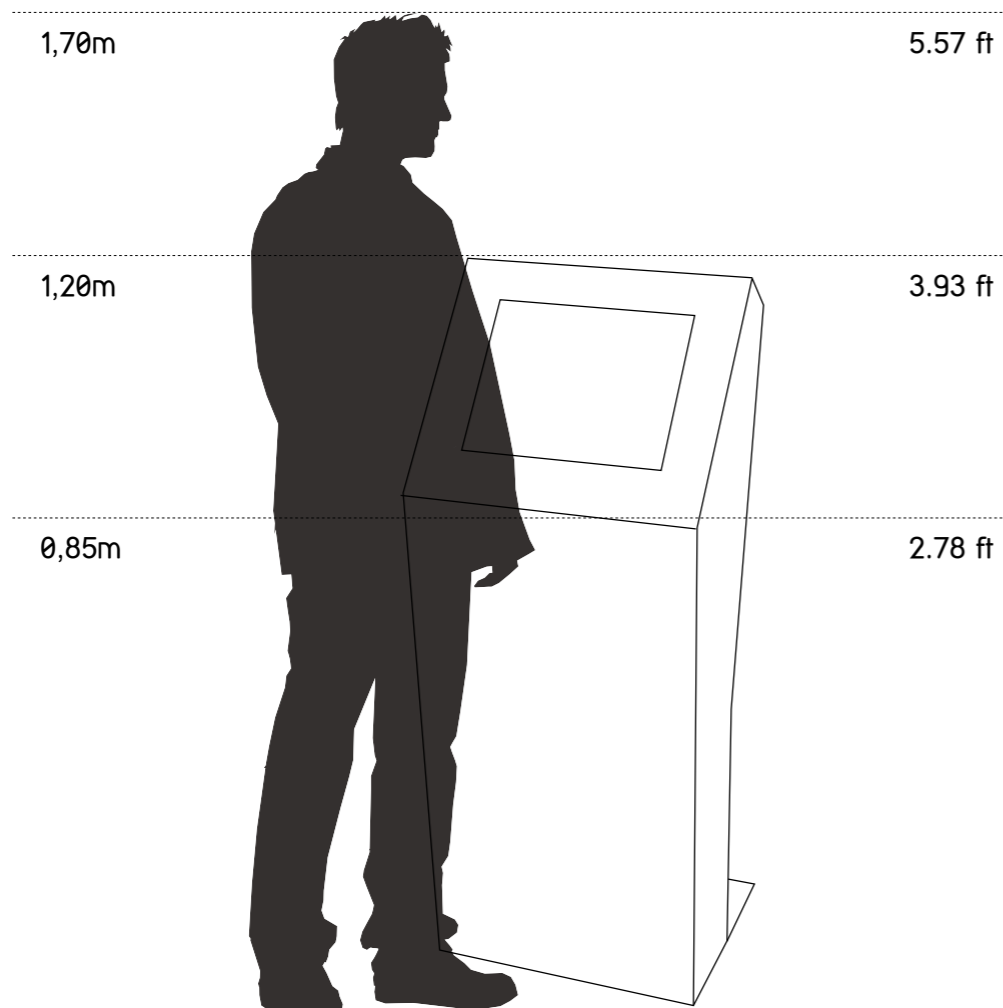
Compatível
Utilização Lateral

PATENTE - DESENHO/MODELO NACIONAL Nº 1629



Net

Comparação espacial e características gerais



Tipo

Interior

Materiais

Aço Lacado

Inox

MDF

Opções

Webcam

Impressora Recibos

Leitor de Cartões

Teclado antivandálico

Scanner Código Barras

Telefone Handset

Moedeiro

Leitor de Notas

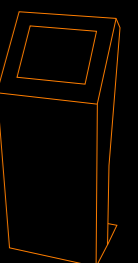
Impressora A4 (Net XL)

Software Ykiosk

(Outras opções disponíveis mediante consulta)

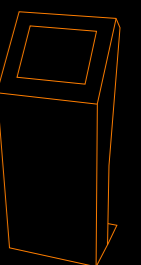
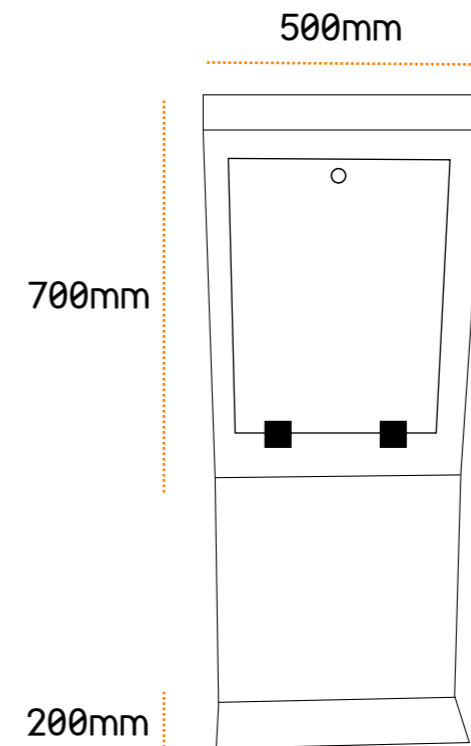
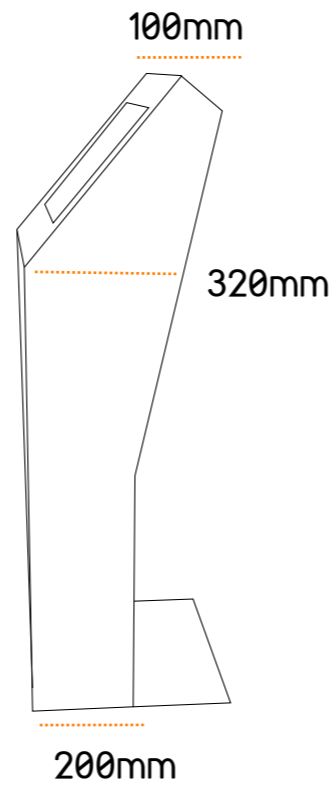
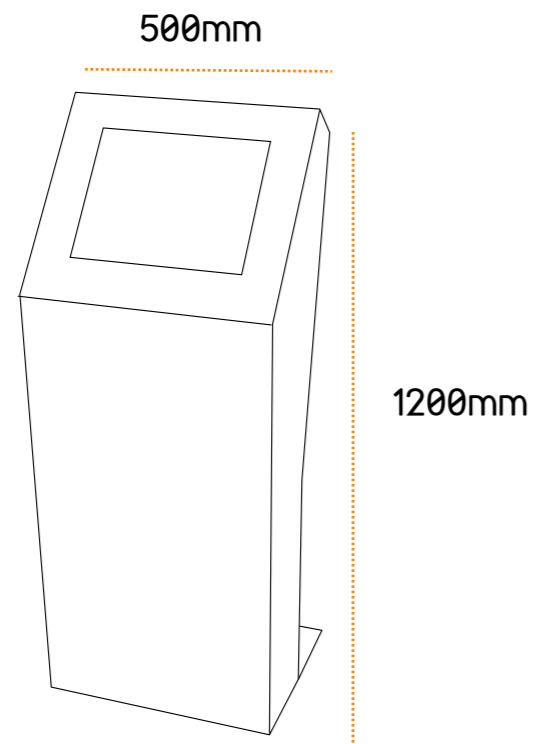
Comparação espacial e características gerais

Net



Net

Dimensões do quiosque



Net

Características Técnicas

Dimensões

- Monitor 17" (resolução: 1280x 1024 Pixeis)
- A1200 L500 P(100,320,200)

Peso

40 kg

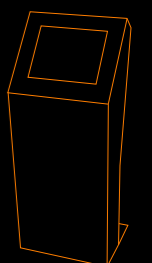
Configuração:

- Multimédia com Design
- Aço Inox AISI304 ou aço lacado (Cores RAL)
- Chapa de 1,5mm/2mm
- Display de 17"
- Colunas de som integradas

Opcional

- Displays de 19" a 24"
- Computador Atom ou Dual Core
- Microsoft Windows 7 Professional
- Ykiosk software
- Teclado Antivandálico
- Touch screen (SAW - antivandálico)
- Wireless - WLAN
- Bluetooth
- Webcam

• Alterando a dimensão do quiosque podem ser integrados vários componentes tais como: impressoras de tickets, moedeiros, noteiros, leitores de Cartões, teclados antivandálicos, sensores de proximidade, etc.



Quiosques Multimédia Partteam | Touch... the sky

Este documento é fornecido unicamente para efeitos informativos. A informação apresentada está sujeita a alteração sem aviso prévio, dada a evolução constante do conteúdo.
O GRUPO PARTTEAM não se responsabiliza por qualquer eventual erro ou omissão neste documento, baseada na informação que contém, como resultado da sua publicação.



GRUPO PARTTEAM PORTUGAL (M.S.N.F. Soluções Informáticas, Lda.) • Rua Nova de Nespereira, Pavilhão 10 • 4770 - 287 Lagoa • Vila Nova de Famalicão • Portugal
Tel.: +351 252 378 589 • Tel.: +351 252 327 185 • Fax: +351 252 378 591
www.quiosques.com • www.partteam.pt • partteam@partteam.pt