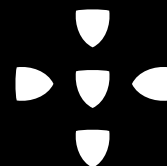


NETDEKO

Touch...the sky!





Made in Portugal

**Os quiosques multimédia e mupis PARTTEAM
são desenvolvidos e produzidos integralmente em Portugal.**

O sucesso da nossa empresa no mercado internacional mostra-nos que desenvolvemos e produzimos produtos de excelência e que devemos portanto estar confiantes no futuro e orgulhosos de Portugal.

Netdeko

Versátil e Multi tarefas



QUIOSQUE MODERNO, E MUITO FUNCIONAL

O modelo NETDEKO foi desenvolvido para uso em interiores para funcionar como quiosque stand up.

Pode ser produzido em aço lacado, MDF Lacado ou em aço inoxidável com espessuras de 1,5 mm a 2,5 mm. Os quiosques lacados podem ser pintados em qualquer cor RAL.

Os quiosques são equipados normalmente com monitor 17" táctil mas podem ser equipados com monitores de maiores dimensões, teclado antivandálico com trackball, leitor de cartões, webcam, moedeiro, impressora de tickets, telefone handset e outros periféricos. Este modelo pode ser equipado com monitor antivandálico.

Os locais onde são instalados o computador e o monitor estão protegidos com fechadura de segurança. Estes locais são facilmente acessíveis de forma a facilitar tarefas de manutenção. No interior do quiosque possuem base com três tomadas de corrente.

Na parte lateral do monitor incluem-se duas colunas de som e o quiosque possui também 2 sistemas de ventilação independentes para o monitor e para o PC.

O modelo NETDEKO pode ser equipado com computadores com maiores e menores "performances" (CPU), com 320 gb disco, 4 Gb de memória, placa de rede 10/100Mb, placa gráfica de 128mb expansível a 512 e Windows 8, ou qualquer outra configuração.

► As dimensões e especificações são indicadas em representação gráfica e podem não corresponder à realidade do equipamento. As dimensões apresentadas são aproximadas e representam o equipamento para uma determinada dimensão de display. A dimensão final poderá variar conforme o modelo de display e outros componentes utilizados. O cliente deverá solicitar o desenho técnico para obter as medidas finais correctas.

Netdeko

Versátil e Multi tarefas

Quiosque Self Service



Aço Inox AISI304/316, aço
lacado, MDF (Cores RAL)



EFICAZ SOLUÇÃO DE AUTO ATENDIMENTO

O NETDEKO oferece uma infinidade de opções adicionais que tem como objectivo melhorar os serviços e processos em diversos sectores. Este modelo mantém todas as funcionalidades de interatividade num ponto de informação.

A versatilidade deste modelo é um dos seus pontos fortes uma vez que também pode tornar-se num quiosque self-service multifuncional onde podem ser incorporadas impressoras de tickets, leitores de cartões, etc. para ir de encontro às necessidades de cada cliente.

► As dimensões e especificações são indicadas em representação gráfica e podem não corresponder à realidade do equipamento. As dimensões apresentadas são aproximadas e representam o equipamento para uma determinada dimensão de display. A dimensão final poderá variar conforme o modelo de display e outros componentes utilizados. O cliente deverá solicitar o desenho técnico para obter as medidas finais correctas.

Netdeko

Versátil e Multi tarefas



Versátil e Multi Tarefas



Disponível em qualquer
cor RAL

► As dimensões e especificações são indicadas em representação gráfica e podem não corresponder à realidade do equipamento. As dimensões apresentadas são aproximadas e representam o equipamento para uma determinada dimensão de display. A dimensão final poderá variar conforme o modelo de display e outros componentes utilizados. O cliente deverá solicitar o desenho técnico para obter as medidas finais correctas.

Netdeko

Versátil e Multi tarefas

Dimensões do Quiosque



A 1300 L 530
P 100, 500, 200 mm
(com display de 17")



Peso 50 kg
(display de 17")



DESIGN MODERNO NA APRESENTAÇÃO DE CONTEÚDOS MULTIMÉDIA

Este quiosque foi desenvolvido para permitir a integração de qualquer tipo de ecrã táctil, permitindo a todos os clientes seleccionar e visualizar os serviços de uma forma fácil e rápida.

A principal funcionalidade é processar a informação associada a instituições públicas / privado, fast food, hotéis, transportes, espectáculos, etc.. permitindo ter uma ideia alargada de todas as actividades associadas aos mesmos.

► As dimensões e especificações são indicadas em representação gráfica e podem não corresponder à realidade do equipamento. As dimensões apresentadas são aproximadas e representam o equipamento para uma determinada dimensão de display. A dimensão final poderá variar conforme o modelo de display e outros componentes utilizados. O cliente deverá solicitar o desenho técnico para obter as medidas finais correctas.

Tecnologia Interativa

Touch the sky

O NETDEKO foi desenvolvido para permitir a integração de qualquer tipo de ecrã táctil, criando um dispositivo interativo para interior.

A Partteam tem uma experiência única no campo de tecnologias interativas, que permite que elas sejam integrados no NETDEKO de forma eficaz e profissional.

Em quiosques de exterior, a tecnologia Procap pode ser integrada no NETDEKO, permitindo que o toque a seja realizado na superfície do vidro, dando o NETDEKO segurança extrema contra vandalismo.



Precisão



Resposta



Toques



Multi toque

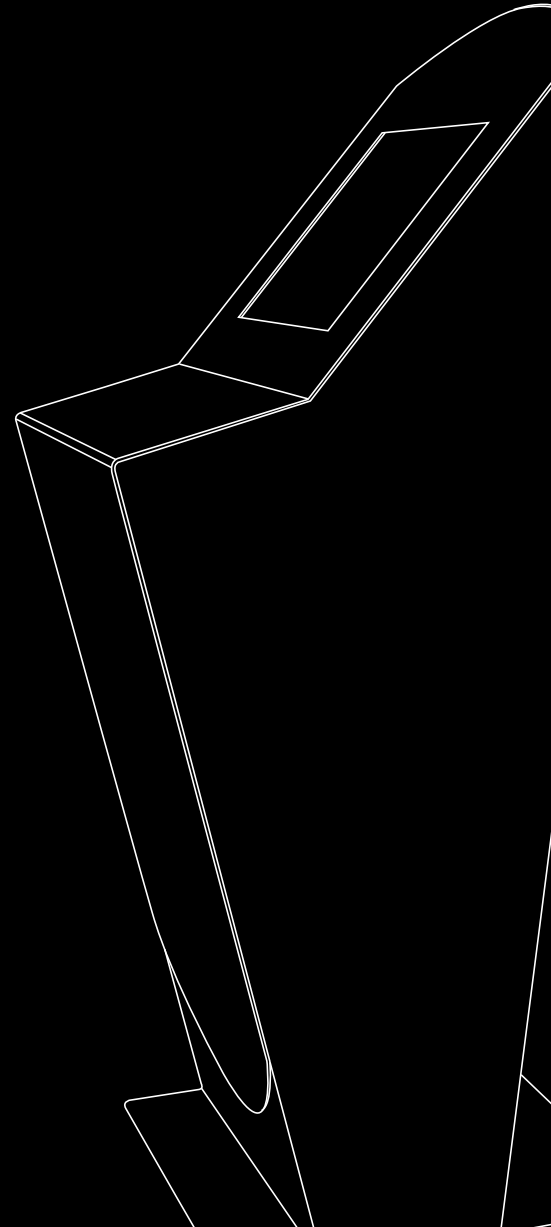
Tecnologias mais amplas de toque podem ser usadas, cada uma otimizada para diferentes características operacionais e ambientes para atender às necessidades das aplicações de clientes, como SAW (Surface Acoustic Wave), Capacitivo, Infravermelho, Optico, Capacitiva Projetada (Procap), etc.

O NETDEKO interativo está disponível de 17" a 32", de toque único a 40 toques independentes, e com possibilidade de interação com dedo, mão, luvas e ponteiro.

As dimensões e especificações são indicadas em representação gráfica e podem não corresponder à realidade do equipamento. As dimensões apresentadas são aproximadas e representam o equipamento para uma determinada dimensão de display. A dimensão final poderá variar conforme o modelo de display e outros componentes utilizados. O cliente deverá solicitar o desenho técnico para obter as medidas finais correctas.

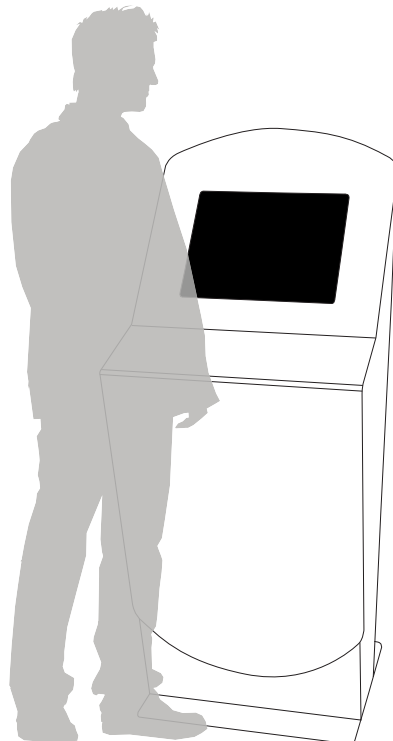


Características
Técnicas



Netdeko

Comparação espacial e características gerais



CARACTERÍSTICAS GERAIS

Tipo



Interior



Exterior

Materiais



Aço Lacado



Inox AISI 304/316

Opções



Webcam



Telefone Handset



Software Ykiosk



Teclado antivandálico



Impressoras (A4, recibos...)



Leitor de Cartões



Moedeiro / Noteiro

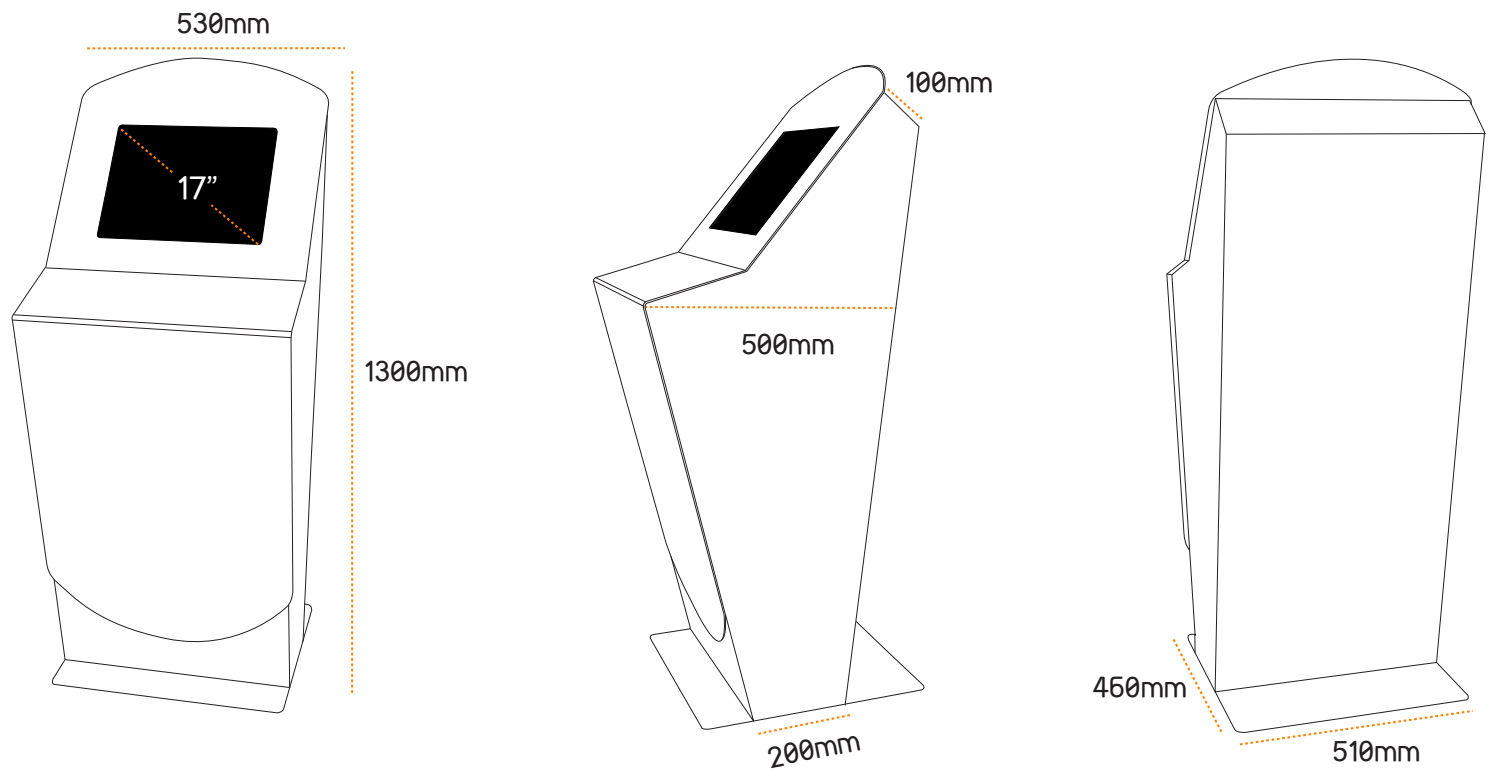


Scanner Código Barras

(Outras opções disponíveis mediante consulta)

► As dimensões e especificações são indicadas em representação gráfica e podem não corresponder à realidade do equipamento. As dimensões apresentadas são aproximadas e representam o equipamento para uma determinada dimensão de display. A dimensão final poderá variar conforme o modelo de display e outros componentes utilizados. O cliente deverá solicitar o desenho técnico para obter as medidas finais correctas.

Desenho Técnico



► As dimensões e especificações são indicadas em representação gráfica e podem não corresponder à realidade do equipamento. As dimensões apresentadas são aproximadas e representam o equipamento para uma determinada dimensão de display. A dimensão final poderá variar conforme o modelo de display e outros componentes utilizados. O cliente deverá solicitar o desenho técnico para obter as medidas finais correctas.

Configuração



A1300 L 530 P 500 mm
(com display de 17")



Display de 17
(resolução: 1280 x 1024)



Peso 50 kg
(com display de 17")



Chapa de 1,5mm/2mm



Colunas de som integradas



Aço Inox AISI304/316, aço lacado,
MDF (Cores RAL)

OPCIONAL



Displays de 17" a 32"



Touch screen
(SAW, Infrared, ProCap)



Teclado antivandálico



Computador Atom, Dual Core, Core i3 ou i5



Wireless - WLAN



Disponível em qualquer cor RAL



Windows 7 ou 8, Linux, Mac *



Bluetooth



Ykiosk software (secure shell & browser)



Webcam

Alterando a dimensão do quiosque podem ser integrados vários componentes tais como: impressoras de tickets, moedeiros, noteiros, leitores de Cartões, teclados antivandálicos, sensores de proximidade, etc.

* depende do tipo de tecnologia touch utilizada

Quiosques Multimédia

Touch... the sky



Contacte-nos

Nós temos as respostas às
suas dúvidas.

+351 252 378 589

+351 252 327 185



Grupo Partteam Portugal

(M.S.N.F. Soluções Informáticas, Lda.)

R. Nova de Nespereira, Pavilhão 10, 4770 - 287
Lagoa • Vila Nova de Famalicão • Portugal

Fx +351 252 378 591

partteam@partteam.pt



Veja online

Veja as especificações e obtenha todas
as informações sobre os nossos
produtos apresentados.

www.quiosques.com

www.partteam.pt