

# Quiosque Store

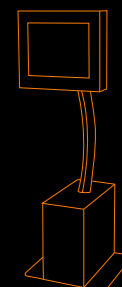
PATENTE - DESENHO/MODELO NACIONAL Nº 1629

## Especificações

Bem-vindo à **PARTTEAM**  
Quiosques Multimédia Partteam | Touch... the sky



Touch...The Sky



# Store

Simple e Multifuncional

O modelo Store foi desenhado para uso em interiores ou para ser colocado junto às vitrines das lojas.

A grande particularidade deste modelo é o facto de poder possuir o monitor Procap de 17" ou 19" que permite o toque no ecrã/ monitor através dos vidros / vitrines das lojas ou estabelecimentos, devido à tecnologia Procap dos monitores.

Pode ser produzido em aço lacado, MDF lacado ou em aço inoxidável com espessuras de 1,5 mm a 2,5 mm. Os quiosques lacados podem ser pintados em qualquer cor RAL.

No modelo Store17 está normalmente incluído um monitor táctil ELO modelo ET1747L Procap de 17" com resolução XGA e um brilho de 250 vl/m<sup>2</sup>.

O modelo Store pode no entanto ser montado com monitor TFT normal ou com monitor TFT Touchscreen sem tecnologia ProCap.

Pela parte posterior existem portas com fechadura de segurança que permitem a instalação e acesso ao monitor TFT e PC.

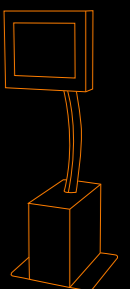
O Store pode ser equipado com um computador Atom, 160gb de disco duro, 1 Gb de memória Ram, placa de rede 10/100Mb, placa gráfica de 128mb expansível a 512 e Windows 7 Starter.

## Características técnicas Modelo Store

Medidas: A1500 x L500 x P480  
Peso: aprox. 48 Kg.

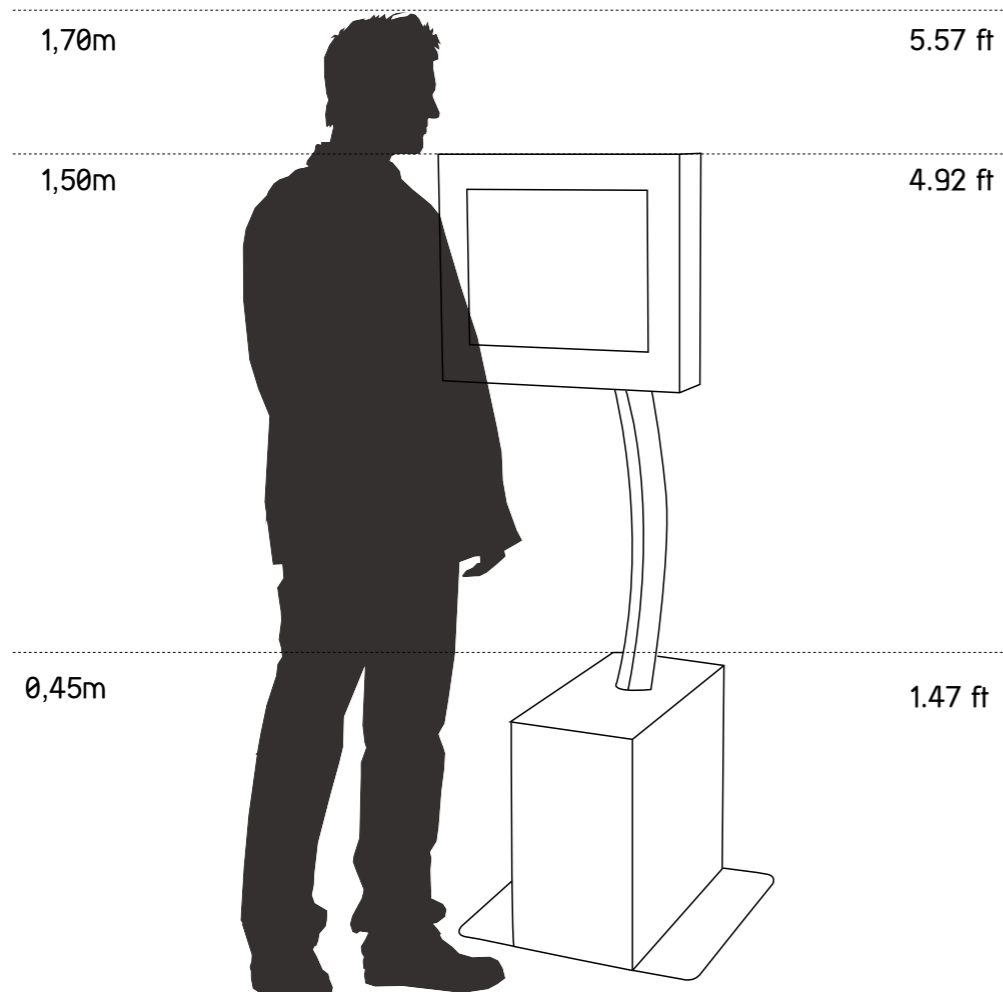


PATENTE - DESENHO/MODELO NACIONAL Nº 1629



# Store

Comparação espacial e características gerais



## Tipo

Interior

## Materiais

Aço Lacado

Inox

MDF

## Opções

Webcam

Impressora Recibos

Leitor de Cartões

Teclado antivandálico

Scanner Código Barras

Telefone Handset

Moedeiro

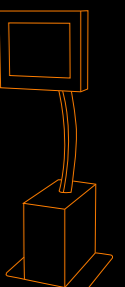
Leitor de Notas

Software Ykiosk

(Outras opções disponíveis mediante consulta)

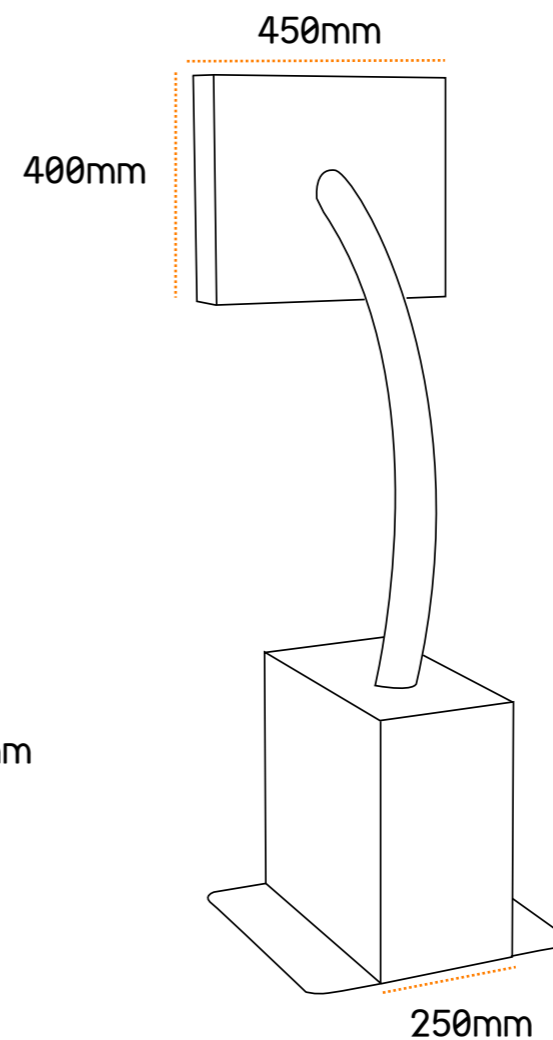
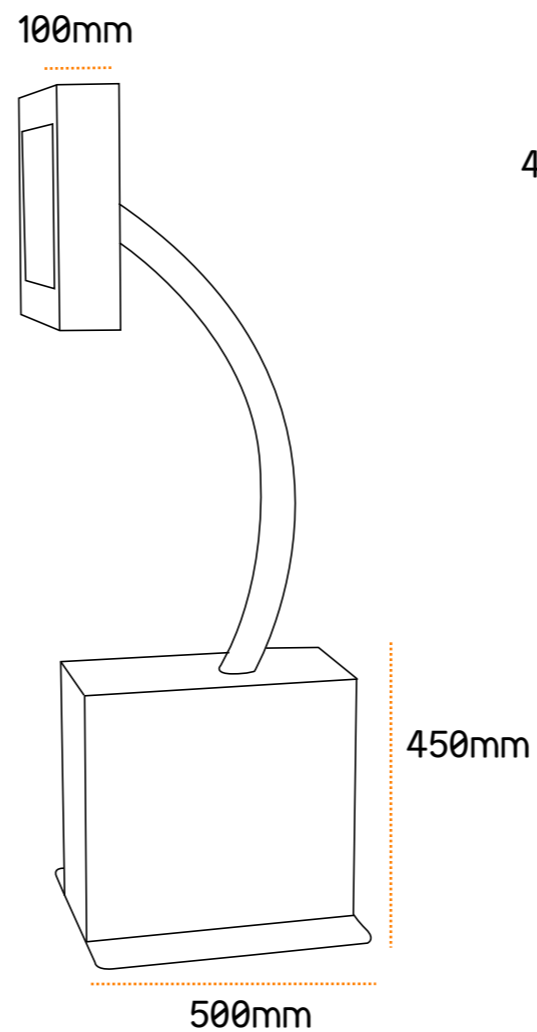
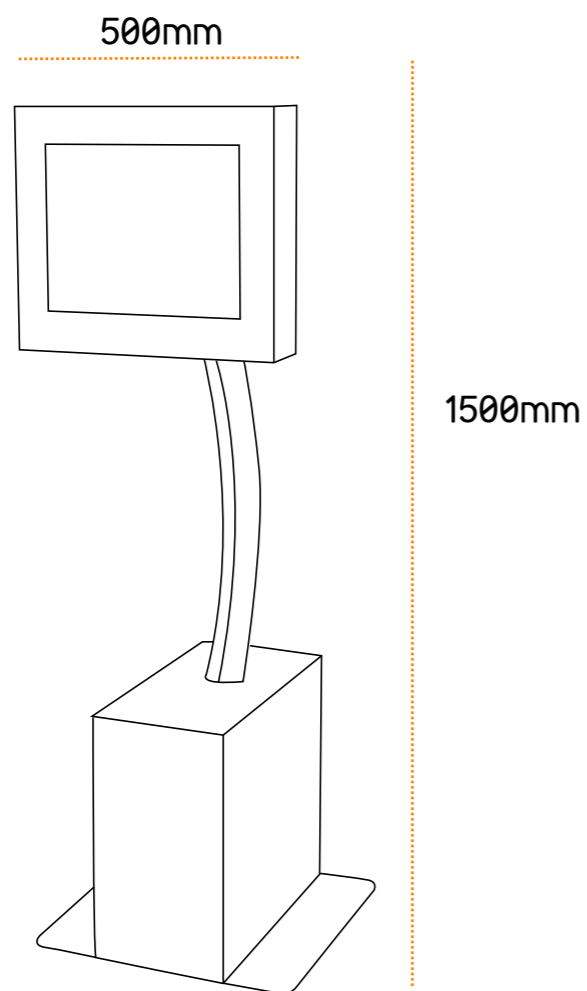
Comparação espacial e características gerais

# Store

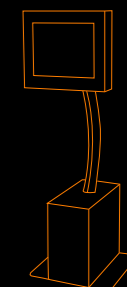


# Store

Dimensões do quiosque



Store  
Dimensões do quiosque



# Store

## Características Técnicas

---

### Dimensões

- Display de 17" (resolução: 1280x 1024 Pixeis)
- A1500 L500 P480

### Peso

48 kg

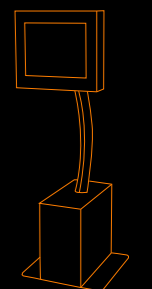
### Configuração:

- Simples e Multifuncional
- Aço Inox AISI304 ou aço lacado (Cores RAL)
- Chapa de 1,5mm/2mm
- Display de 17"
- Colunas de som integradas

### Opcional

- Displays de 19" a 24"
- Computador Atom ou Dual Core
- Microsoft Windows 7 Professional
- Ykiosk software
- Teclado anti-vandálico
- Touch screen (SAW - antivandálico)
- Wireless - WLAN
- Bluetooth
- Webcam

• Alterando a dimensão do quiosque podem ser integrados vários componentes tais como: impressoras de tickets, moedeiros, noteiros, leitores de Cartões, teclados antivandálicos, sensores de proximidade, etc.



# Quiosques Multimédia Partteam | Touch... the sky

Este documento é fornecido unicamente para efeitos informativos. A informação apresentada está sujeita a alteração sem aviso prévio, dada a evolução constante do conteúdo.  
O GRUPO PARTTEAM não se responsabiliza por qualquer eventual erro ou omissão neste documento, baseada na informação que contém, como resultado da sua publicação.



GRUPO PARTTEAM PORTUGAL (M.S.N.F. Soluções Informáticas, Lda.) • Rua Nova de Nespereira, Pavilhão 10 • 4770 - 287 Lagoa • Vila Nova de Famalicão • Portugal  
Tel.: +351 252 378 589 • Tel.: +351 252 327 185 • Fax: +351 252 378 591  
[www.quiosques.com](http://www.quiosques.com) • [www.partteam.pt](http://www.partteam.pt) • [partteam@partteam.pt](mailto:partteam@partteam.pt)